



Elettrosega a batteria

Motosierra a batería



cod. 54059- mod. CGCS 40 BL

Manuale istruzioni
Manual de instrucciones

ITALIANO (originale)
ESPAÑOL

Distribuzione  **FERRITALIA**  PADOVA-ITALY

Prima di utilizzare l'utensile, leggere attentamente le istruzioni.

REGOLE GENERALI DI SICUREZZA: PER TUTTI GLI UTENSILI A BATTERIA ATTENZIONE! LEGGERE E COMPNDERE IL CONTENUTO DI TUTTE LE ISTRUZIONI.

Il mancato rispetto di tutte le istruzioni elencate di seguito potrebbe dare origine a scosse elettriche, incendi e/o lesioni personali gravi.

Area di lavoro

1. Mantenere l'area di lavoro pulita e bene illuminata. Aree di lavoro ingombre e con poca luce possono essere causa di incidenti.
2. Non utilizzare utensili elettrici in ambienti soggetti a rischio di esplosione, ad esempio in presenza di liquidi, gas o polveri infiammabili. Gli utensili elettrici generano scintille che possono incendiare polveri o fumi.
3. Durante l'impiego di un utensile elettrico, tenere lontani bambini e le altre persone. Le distrazioni possono causare perdite di controllo

Sicurezza elettrica

- 1) Non utilizzare il cavo di alimentazione in modo improprio. Non utilizzare mai il cavo per trasportare l'utensile. Tenere il cavo lontano da fonti di calore, olio, spigoli taglienti o parti in movimento. Sostituire immediatamente i cavi danneggiati. Cavi danneggiati possono dare origine a incendi.
(Le istruzioni che seguono si applicano esclusivamente a utensili con gruppo batteria separato).
- 2) Un utensile a batteria con batterie integrate o con gruppo batteria separato deve essere ricaricato esclusivamente con l'apposito caricatore fornito con la batteria. Un caricabatteria adatto a un tipo di batteria potrebbe causare un incendio se utilizzato con una batteria diversa.

Sicurezza personale

1. Durante l'impiego dell'utensile elettrico, restare vigili, prestare attenzione a quello che si sta facendo e usare il buon senso. Non utilizzare un utensile elettrico quando si è stanchi o sotto l'effetto di alcol, droghe o farmaci. Durante l'utilizzo di utensili elettrici, un attimo di disattenzione può causare gravi lesioni personali.
2. Vestirsi in modo adeguato. Non indossare vestiti larghi o gioielli. Legare i capelli lunghi. Tenere capelli, indumenti e guanti distanti dalle parti in movimento. Abiti larghi, gioielli o capelli lunghi possono andare a impigliarsi nelle parti in movimento.
3. Prevenire qualunque avvio involontario dell'utensile. Prima di inserire il gruppo batteria, verificare che l'interruttore sia nella posizione di spento o di sgancio. Se si trasporta l'utensile mantenendo il dito sull'interruttore di azionamento si possono causare incidenti.
4. Evitare posizioni anomale con il corpo. Rimanere sempre bene in equilibrio sulle gambe. Un corretto equilibrio e un bilanciamento adeguato consentono di avere un migliore controllo dell'utensile in situazioni impreviste.
5. Utilizzare dispositivi di protezione. Indossare sempre occhiali protettivi, maschera di protezione dalla polvere, scarpe antifortunistiche e antiscivolo, elmetti o protezioni per l'udito, da utilizzare nelle condizioni opportune.

Utilizzo e manutenzione degli utensili elettrici

1. Utilizzare morsetti o altri mezzi idonei per fissare e sostenere il pezzo da lavorare su un piano stabile. Mantenere il pezzo con le mani o sul proprio corpo rappresenta una condizione instabile e può causare perdita di controllo.

2. Non forzare l'utensile. Utilizzare l'utensile corretto per l'applicazione da effettuare. L'utensile corretto offrirà migliori prestazioni e sarà più sicuro, se utilizzato al regime per cui è concepito.
3. Non utilizzare l'utensile se l'interruttore non si accende né si spegne. Qualsiasi utensile che non possa essere controllato con l'interruttore è pericoloso e deve essere riparato.
4. Riporre gli utensili non utilizzati al di fuori della portata dei bambini e delle persone che non hanno seguito un'adeguata formazione all'uso. Gli utensili sono pericolosi se utilizzati da persone inesperte.
5. Eseguire la manutenzione degli utensili con la dovuta cautela. Tenere gli attrezzi da taglio puliti e affilati. Se sottoposti ad una manutenzione corretta ed affilati adeguatamente, gli utensili si bloccano con minore frequenza e sono più facili da controllare.
6. Verificare l'eventuale disallineamento o montaggio errato di parti in movimento, la rottura di parti e qualsiasi altra condizione che possa avere effetto sul funzionamento dell'utensile. Se danneggiato, far riparare l'utensile prima dell'utilizzo. Molti incidenti sono causati dal cattivo stato di manutenzione degli utensili.
7. Utilizzare esclusivamente accessori forniti in dotazione con il modello in uso. Altri accessori potrebbero non essere idonei per questo utensile e causare una lesione durante l'utilizzo.

Regole specifiche sulla sicurezza

1. Mantenere l'utensile dalla superficie di impugnatura isolata qualora venissero effettuate operazioni durante le quali l'utensile di taglio potrebbe venire a contatto con cavi elettrici nascosti. Il contatto con un cavo sotto tensione metterà sotto tensione anche le parti metalliche esposte dell'utensile, causando una scossa elettrica all'operatore.
2. Allontanare le mani dalle parti in movimento.
3. Non toccare le parti in movimento. Far raffreddare gli accessori dell'utensile elettrico (punta, lame ecc.), prima di toccarli. Possono diventare estremamente bollenti durante l'uso e causare bruciate alla pelle.
4. Quando si utilizzano utensili elettrici, indossare sempre occhiali di sicurezza. Indossare una maschera di protezione dalla polvere, se l'ambiente è polveroso.

REGOLE DI SICUREZZA SUPPLEMENTARI RELATIVE ALLA BATTERIA

- Prima di usare per la prima volta il blocco batteria bisogna caricarlo completamente.
- Per garantire una vita utile più lunga della batteria e la sua migliore efficienza, caricarla sempre quando la temperatura dell'aria oscilla tra 18°C e 24°C. Non caricare il blocco batteria quando la temperatura è inferiore a 0°C o superiore a 40°C. È importante. La mancata osservanza di questa regola di sicurezza potrebbe danneggiare gravemente il blocco batteria.


Caricare la batteria completamente almeno ogni 6 mesi anche se la macchina non viene utilizzata (periodo invernale).

Batterie che rimangono completamente scariche per diverso tempo non sono più utilizzabili e non potranno più essere ricaricate, dovranno essere sostituite con blocchi di batterie nuovi (la batteria non è coperta da garanzia)

- Non bruciare il blocco batteria anche se gravemente danneggiato o non mantenga più la carica. Il blocco batteria potrebbe esplodere a contatto con il fuoco.
- Non cercare di aprire il blocco batteria per nessun motivo. Se la scatola di plastica del blocco batteria è rotta o aperta, cessare immediatamente di utilizzarlo ed evitare di caricarlo.
- Il blocco batteria utilizza pile al litio. Il litio è considerato materiale tossico. Utilizzare un'unità di eliminazione ecologicamente sicura di un centro di eliminazione residui municipali per liberarsi di una batteria danneggiata o consumata.

REGOLE DI SICUREZZA SUPPLEMENTARI RELATIVE AL CARICABATTERIA

- **Questo dispositivo può essere utilizzato da bambini di otto anni in su e da persone le cui capacità fisiche, sensoriali o mentali sono ridotte o prive dell'esperienza o delle conoscenze necessarie a patto che siano sotto una corretta supervisione o abbiano ricevuto istruzioni rispetto all'uso sicuro di questo dispositivo e siano completamente consapevoli dei pericoli cui si espongono.**

- I bambini non devono giocare con questo dispositivo.
- La pulizia e la manutenzione a carico dell'utilizzatore non devono essere eseguite da bambini senza il controllo di un adulto.
- Non caricare batterie che non siano ricaricabili.
- Prima di utilizzare il caricabatteria, leggere tutte le istruzioni e tutti i simboli di avvertenza riportati sul caricabatteria stesso e sul blocco batteria, così come le istruzioni relative all'uso del blocco batteria.
- Caricare la batteria solo al chiuso, poiché il caricabatteria progettato esclusivamente per un uso in ambienti interni.
- **PERICOLO.** Se il blocco batteria presenta fessure o è danneggiato in qualche modo, non va inserito nel caricabatteria. C'è il pericolo di subire uno shock elettrico o una folgorazione.
-  **AVVERTENZA:** evitare che il caricabatteria entri in contatto con liquidi. Esiste un pericolo di shock elettrico.
- Per lasciar raffreddare il blocco batteria dopo averlo caricato, non lasciarlo in un ambiente caldo come una tettoia di metallo o un rimorchio aperto esposto al sole.
- Non caricare i blocchi batterie di altri produttori o di modelli non adeguati.
- Qualsiasi uso diverso può generare un rischio di incendio, di scosse elettriche o di folgorazione.
- Caricare esclusivamente i blocchi batterie consigliati nel presente manuale.
- Non collocare un oggetto sopra il carica batteria, poiché potrebbe provocare un surriscaldamento. Non porre il caricabatteria vicino a una sorgente di calore.
- Non tirare il filo del caricabatteria per scollegarlo dalla fonte di alimentazione.
- Verificare che il filo del caricabatteria sia posizionato in modo da non poter essere schiacciato, agganciato o subire qualsiasi altro danno.
- Non utilizzare una prolunga salvo se è assolutamente necessario. Utilizzare una prolunga inadatta potrebbe produrre un pericolo di incendio, di shock elettrico o di folgorazione.
- Non utilizzare il caricabatteria dopo una scarica, una caduta o qualsiasi altro danno. Portare il caricabatteria in un centro di servizio autorizzato per la sua revisione o riparazione.
- Non smontare il caricabatteria. Portarlo in un centro di servizio autorizzato nel caso in cui sia necessario procedere alla sua revisione o riparazione. Un rimontaggio incorretto potrebbe produrre un pericolo di incendio, di shock elettrico o di folgorazione.
- Per limitare il rischio di shock elettrico, scollegare il caricabatteria dalla rete elettrica prima di cercarne di pulirlo. Limitarsi a togliere la batteria non riduce il pericolo.
- Non cercare mai di collegare i due caricabatteria insieme.
- Non riporre né utilizzare l'utensile e il blocco batteria in luoghi in cui la temperatura può raggiungere o superare i 40°C, come accanto ad hangar o a strutture metalliche in estate.
- Il carica batteria è concepito per essere utilizzato con un'alimentazione elettrica standard (230 V). Non provare a collegare carica a una fonte d'alimentazione differente.
- Se si vuole caricare un secondo blocco batteria, scollegare il caricabatteria dalla presa di corrente e attendere almeno 15 minuti. Una volta trascorsi, è possibile caricare un secondo blocco batteria.

DATI TECNICI

Modello	CGCS 20 L
Codice	54059
Tensione nominale C.C.	2x20 volt
Tipo batteria	Litio (<i>non in dotazione</i>)
Caricabatteria	(<i>non in dotazione</i>)
Lunghezza totale (senza barra di guida)	48 cm
Lunghezza barra di guida standard - Marca: Oregon	35 cm (14")
Rocchetto: - numero di denti: - passo:	6 3/8"
Velocità catena	0 - 19 m/s
Volume serbatoio dell'olio lubrificante per catena	160 ml
Catena e barra di guida Numero delle maglie di collegamento Lunghezza barra di guida Lunghezza max. di taglio Passo Calibro	52 350 mm (14") 350 mm (14") 3/8" 1,3 mm (0,050")
Valori di emissione acustica e di vibrazione stabiliti in base alla norma EN 60745-1 y EN 60745-2-2	
Dati di rumorosità	
Livello di rumorosità (L_{pA}) dB(A)	91,6 dB(A) $K_{pA} = 3$ dB(A)
Livello potenza sonora garantito (L_{WA}) dB(A)	105 dB(A) $K_{WA} = 3$ dB(A)
Dati della vibrazione	
valore di emissione delle vibrazioni $a_{h, ID}$ • impugnatura anteriore	3,27 m/s^2 $K=1,5$ m/s^2
valore di emissione delle vibrazioni $a_{h, ID}$ • impugnatura posteriore	3,58 m/s^2 $K=1,5$ m/s^2

ATTENZIONE: utilizzare la combinazione adeguata di barra di guida e catena. In caso contrario, è possibile causare una lesione personale.

Avvisi di sicurezza della motosega a batteria

1. Tenere le parti del proprio corpo lontane dalla catena della sega, quando la motosega è in funzione. Prima di avviare la motosega, accertarsi che la catena non tocchi altri oggetti. Un momento di disattenzione durante il funzionamento della motosega potrebbe far impigliare l'abbigliamento o parti del proprio corpo nella catena.
2. Tenere la motosega afferrando l'impugnatura posteriore con la mano destra e l'impugnatura anteriore con la mano sinistra. Se si impugna la motosega in modo contrario si aumenta il rischio di lesioni personali.
3. Tenere l'utensile elettrico unicamente dalle superfici isolate di presa perché la catena della motosega potrebbe fare

contatto con fili nascosti. Il contatto della catena della motosega con un cavo sotto tensione potrebbe mettere sotto tensione anche le parti metalliche esposte dell'utensile elettrico, causando una scossa elettrica all'operatore.

4. Indossare occhiali di sicurezza e protezioni dell'udito. Si raccomanda di utilizzare ulteriori dispositivi di protezione per testa, mani, gambe e piedi. Un abbigliamento protettivo adeguato riduce lesioni personali causati da frammenti volanti o contatto accidentale con la catena.

5. Non azionare la motosega direttamente su un albero. L'utilizzo di una motosega mentre si è in alto su un albero potrebbe causare una lesione personale.

6. Rimanere sempre bene in equilibrio e azionare la motosega solo su una superficie fissa, sicura e in piano. Superfici scivolose o instabili come quella delle scale possono causare perdita di equilibrio o controllo della motosega.

7. Durante il taglio di un ramo in tensione, fare attenzione al movimento di ritorno. Quando viene rilasciata la tensione nelle fibre di legno, il contraccolpo del ramo potrebbe colpire l'operatore e/o far perdere il controllo della motosega.

8. Prestare la massima attenzione nel tagliare arbusti e cespugli. Il materiale sottile potrebbe rimanere impigliato nella catena della sega e colpire l'operatore o fargli perdere l'equilibrio.

9. Trasportare la motosega spenta dall'impugnatura anteriore, lontana dal corpo. Quando si trasporta o si conserva la motosega, inserire sempre il copri-barra. Una corretta movimentazione della motosega riduce la probabilità di contatto accidentale con la catena in movimento.

10. Seguire le istruzioni per la lubrificazione, il tensionamento della catena e la sostituzione di accessori. Una catena non lubrificata correttamente e non adeguatamente in tensione può rompersi o aumentare la probabilità di contraccolpi.

11. Tenere le impugnature asciutte, pulite e prive di olio e grasso. Impugnature sporche di grasso e olio sono scivolose e causano perdita di controllo.

12. Tagliare esclusivamente il legno. Non utilizzare la motosega per scopi non previsti. Ad esempio, non utilizzare la motosega per tagliare plastica, parti in muratura o materiali da costruzione non in legno. L'utilizzo della motosega per operazioni diverse da quelle previste potrebbe causare una situazione pericolosa.

13. Cause e prevenzione del contraccolpo: il contraccolpo può verificarsi quando la punta o l'estremità della barra di guida tocca un oggetto oppure quando il legno si piega e imprigiona la catena nel taglio. Il contatto della punta può causare un'improvvisa reazione all'indietro durante la quale la barra di guida viene sollevata e rivolta verso l'operatore. Il blocco della catena della sega sul bordo superiore della barra di guida potrebbe far ribaltare rapidamente la guida verso l'operatore. Ciascuna di queste reazioni potrebbe portare alla perdita di controllo della motosega e causare gravi lesioni fisiche. Non fare affidamento solo sui dispositivi di sicurezza incorporati nella sega. In quanto utilizzatore di una sega a catena, prendere tutte le precauzioni necessarie per un lavoro di taglio privo di infortuni o lesioni. Un contraccolpo è la conseguenza di un utilizzo non adeguato dell'utensile e/o di condizioni o procedure di funzionamento non corrette e può essere evitato solo prendendo le appropriate precauzioni di sicurezza di seguito indicate:

- tenere la motosega ben salda con pollici e dita che afferrano le impugnature della sega a catena, con entrambe le mani, e posizionare il proprio corpo e le proprie braccia in modo tale da resistere alla forza del contraccolpo. Le forze di contraccolpo possono essere controllate dall'operatore se sono state prese tutte le misure precauzionali. Non abbandonare la presa della motosega;



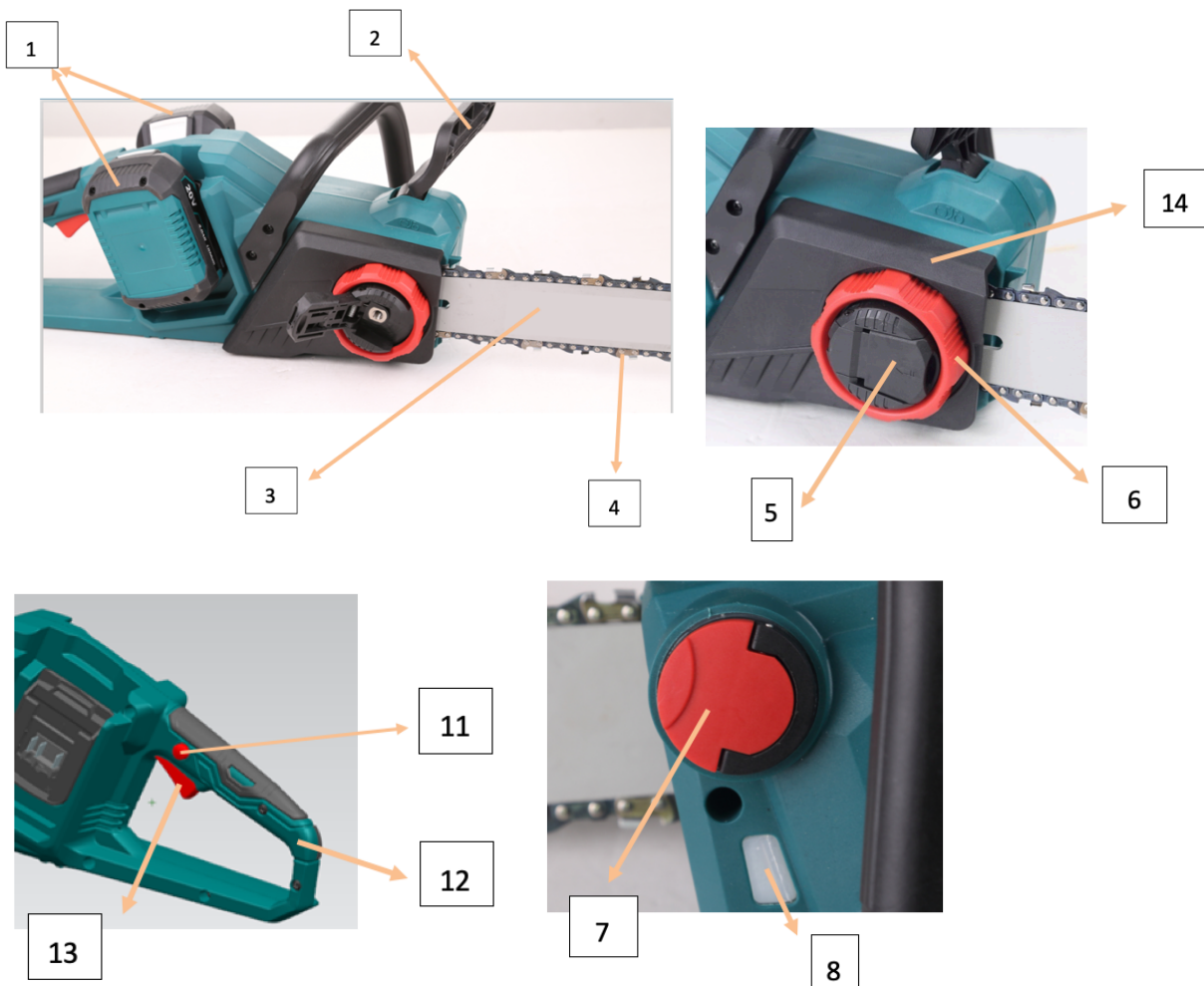
- non eseguire tagli troppo alti e non superare l'altezza delle spalle. Questo impedisce un contatto imprevisto della punta e permette un migliore controllo della motosega in situazioni inattese;
- utilizzare esclusivamente barre e catene di ricambio specificate dal produttore. La sostituzione errata della barra o della catena potrebbe incrementare il rischio di rotture e/o contraccolpi;
- attenersi alle istruzioni per la manutenzione e l'affilatura del produttore della catena. Una riduzione dell'altezza del calibro di profondità può comportare maggiori contraccolpi.

14. Prima di avviare il lavoro, controllare che la motosega sia in uno stato di funzionamento ottimale e che le sue condizioni siano conformi alle norme sulla sicurezza. Controllare, in particolare, che:

- il freno della catena funzioni correttamente;
- il freno di arresto di emergenza funzioni correttamente;
- il copri-barra e il copri-rocchetto siano inseriti correttamente;
- la catena sia stata affilata e messa in tensione in base alle norme.

15. Non avviare la motosega con il copri-catena inserito. L'avvio della motosega con il copri-catena inserito potrebbe causare la fuoriuscita del copri-catena e, di conseguenza, lesioni personali e danni agli oggetti intorno all'operatore.

ATTENZIONE: NON lasciare che la familiarità o la facilità d'uso del prodotto (dopo l'utilizzo ripetuto) comportino il mancato rispetto delle regole di sicurezza del prodotto. L'USO IMPROPRIO o il mancato rispetto delle regole sulla sicurezza, indicate nel presente manuale d'uso, possono causare gravi lesioni personali.





- | | |
|-------------------------------------|------------------------------------|
| 1. Gruppi batteria | 8. Finestra ispezione livello olio |
| 2. Protezione impugnatura anteriore | 9. Impugnatura anteriore |
| 3. Barra di guida | 10. Copri-barra di guida |
| 4. Catena della sega | 11. Leva di sgancio |
| 5. Leva | 12. Impugnatura posteriore |
| 6. Manopola tensionamento catena | 13. Pulsante di accensione |
| 7. Tappo serbatoio dell'olio | 14. Copri-rocchetto |

Funzionamento

AVVERTENZA: prima di regolare o controllare la funzionalità dell'utensile, accertarsi sempre che l'utensile sia spento, che i gruppi batteria siano rimossi e che la protezione dell'impugnatura anteriore sia spinta in avanti.

ATTENZIONE: per la sicurezza dell'utente, l'utensile è dotato di leva di sgancio che impedisce avvii imprevisti dell'utensile. Non utilizzare MAI l'utensile se entra in funzione solo premendo il pulsante di accensione, senza premere la leva di sgancio. **PRIMA** di utilizzare nuovamente l'utensile, riportarlo al nostro centro di assistenza autorizzato per una corretta riparazione.

ATTENZIONE: NON posizionare un nastro sulla leva di sgancio né escludere la funzione e lo scopo della leva di sgancio.

AVVERTENZA: prima di inserire la batteria nell'utensile, verificare che il pulsante di accensione si azioni correttamente e ritorni nella posizione OFF quando viene rilasciato.

AVVERTENZA: non premere forzatamente l'interruttore di accensione senza premere la leva di sgancio. Questo può causare la rottura dell'interruttore.

Per evitare che il grilletto di accensione venga premuto accidentalmente, l'utensile è equipaggiato di una leva di sblocco.

Per avviare l'utensile, premere la leva di sblocco e poi il grilletto di accensione. Rilasciare il grilletto di accensione per fermare l'utensile.



Controllo del freno della catena

AVVERTENZA: al momento dell'accensione, tenere la motosega con entrambe le mani. Stringere l'impugnatura posteriore con la mano destra e l'impugnatura anteriore con la mano sinistra. La barra e la catena non devono venire a contatto con alcun oggetto.

AVVERTENZA: nel caso in cui la catena non dovesse fermarsi immediatamente all'esecuzione di questa prova, la sega non può essere utilizzata in nessun caso. Consultare il nostro centro di assistenza autorizzato.

1. Premere la leva di sgancio, quindi premere il grilletto di accensione. La catena si avvia immediatamente.
2. Spingere in avanti la protezione dell'impugnatura anteriore con il dorso della mano. Accertarsi che la sega si fermi immediatamente.



Controllo del freno di arresto di emergenza

AVVERTENZA: se la catena non si arresta entro un secondo durante l'esecuzione di questa prova, interrompere l'utilizzo della sega e consultare il nostro centro di assistenza autorizzato.

Avviare la motosega, quindi rilasciare completamente il grilletto di accensione. La catena deve fermarsi entro un secondo.

MONTAGGIO

AVVERTENZA: prima di eseguire qualsiasi lavoro sull'utensile, accertarsi sempre che l'utensile sia spento e che il gruppo batteria sia stato rimosso.

AVVERTENZA: non toccare la catena della sega a mani nude. Quando si maneggia la catena, indossare sempre i guanti.

Rimozione o installazione della catena

AVVERTENZA: la catena e la barra di guida sono ancora calde appena dopo il funzionamento della motosega.

Farle raffreddare adeguatamente prima di eseguire qualsiasi lavoro sull'utensile.

Per rimuovere la catena, procedere nel modo che segue:

1. tirare la leva verso l'alto mentre se ne preme il bordo;



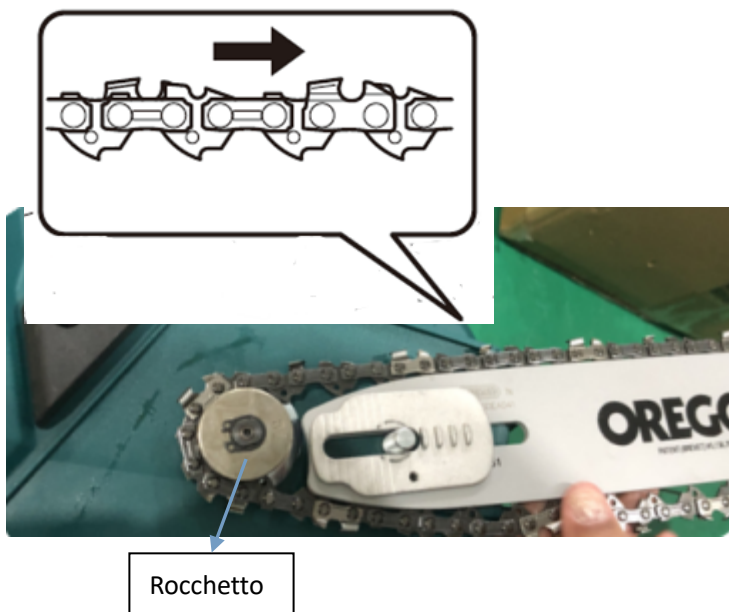
2. girare la leva in senso antiorario fino a far fuoriuscire il copri-rocchetto;



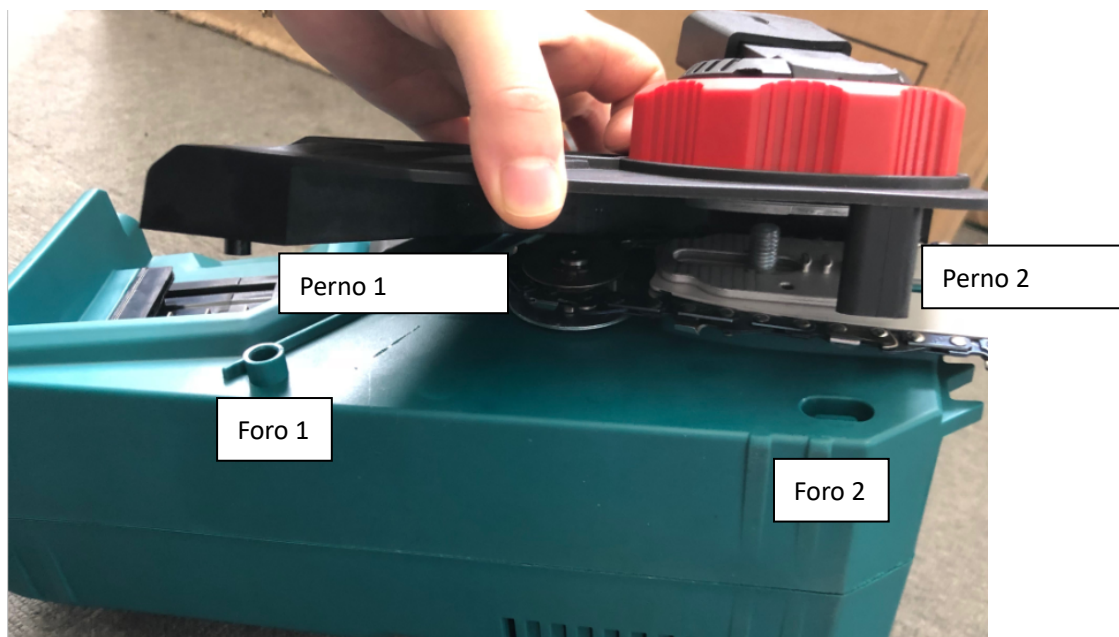
3. rimuovere il copri-rocchetto, quindi togliere la catena e la barra di guida dal corpo della motosega.

Per installare la catena, procedere nel modo che segue:

1. accertarsi della direzione della catena. Il segno della freccia sulla catena mostra la direzione della catena;
2. inserire un'estremità della catena sulla parte superiore della barra di guida e l'altra estremità intorno al rocchetto;



- 3. poggiare in posizione la barra di guida sulla motosega;
- 4. posizionare il copri-rocchetto sulla sega e far combaciare i due perni posti sul coperchio ai due fori corrispondenti, come indicato nella figura.





6. girare la manopola di tensionamento in senso orario e verificare la tensione della catena; farla girare in senso orario fino a raggiungere la tensione desiderata. Per verificare la corretta tensione della catena, tirare la catena con una forza pari a circa 1kg, se vi è una distanza di 5-7mm tra la catena e la barra di guida, come di seguito indicato, la tensione è idonea;



7. girare la leva in senso orario fino a fissare il copri-rocchetto, quindi riportarlo nella sua posizione originale.



Regolazione della tensione della catena

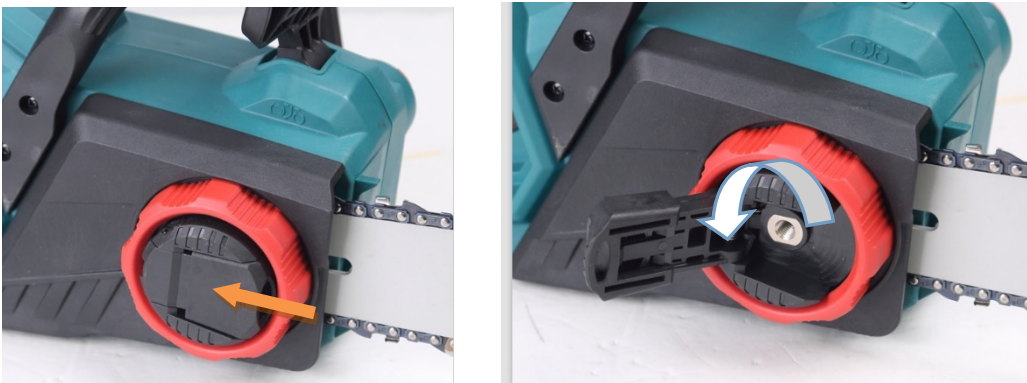
AVVERTENZA: eseguire la procedura di installazione o rimozione della catena in un luogo pulito, privo di residui di segatura o sostanze simili.

AVVERTENZA: non serrare eccessivamente la catena. Una tensione eccessiva della catena può causare la rottura della catena, l'usura della barra di guida e la rottura della manopola di tensionamento.

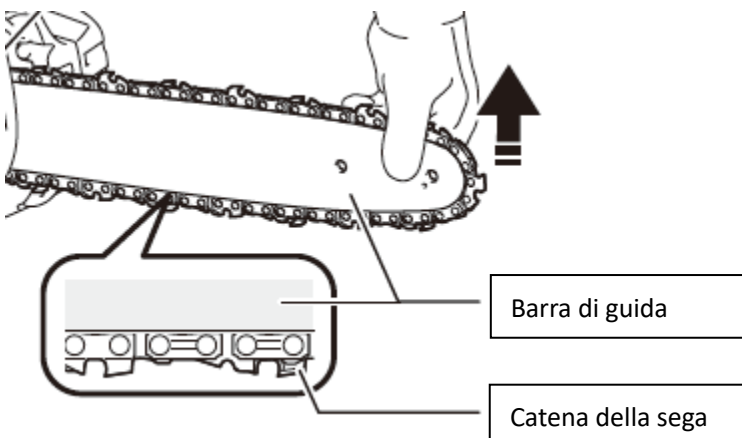
AVVERTENZA: una catena troppo lenta può far saltare la barra e causare una lesione.

La catena potrebbe allentarsi dopo molte ore di utilizzo. Di tanto in tanto, controllare la tensione della catena prima dell'uso.

1. Premere e aprire completamente la leva fino a quando scatta. Girarla leggermente in senso antiorario fino ad allentare il copri-rocchetto.



2. Girare la manopola di tensionamento in senso orario per serrare la catena fino a quando il lato inferiore della catena si inserisce nella guida della barra, nel modo illustrato.



3. Continuare a mantenere la barra di guida e serrare il copri-rocchetto. Accertarsi che la catena non sia lenta sul lato inferiore.

4. Riportare la leva nella posizione originale.

Accertarsi che la catena si inserisca perfettamente sul lato inferiore della barra.

FUNZIONAMENTO

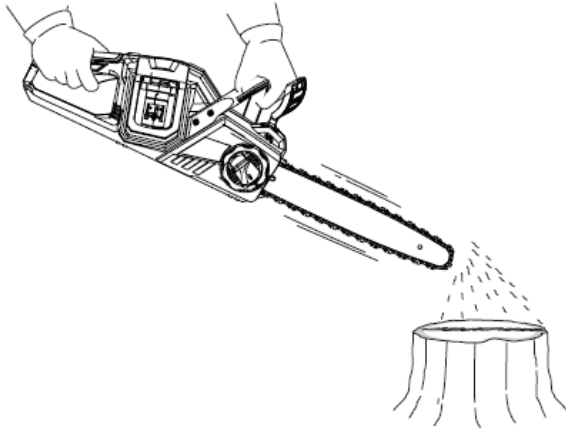
Lubrificazione

La catena della sega viene lubrificata automaticamente quando l'utensile è in funzione. Controllare periodicamente la quantità di olio lubrificante residuo attraverso l'apertura posta nel serbatoio dell'olio.

Per riempire il serbatoio, poggiare la motosega sul lato e rimuovere il tappo del serbatoio dell'olio. La giusta quantità di olio lubrificante è **160 ml**. Una volta riempito il serbatoio, accertarsi che il tappo del serbatoio dell'olio sia ben serrato.



Una volta eseguito il rifornimento, tenere la motosega lontano dall'albero. Avviarla e attendere fino a quando la lubrificazione sulla catena sia adeguata.



AVVERTENZA: quando si riempie il serbatoio dell'olio lubrificante per la prima volta o lo si rabbocca una volta vuoto, aggiungere olio fino al bordo inferiore del collo del bocchettone. Altrimenti, l'erogazione di olio potrebbe risultare compromessa.

AVVERTENZA: non utilizzare mai olio che contiene polvere e particelle o olio volatile.

AVVERTENZA: per la potatura degli alberi, utilizzare olio lubrificante per uso botanico. L'olio minerale può danneggiare gli alberi.

AVVERTENZA: prima dell'operazione di taglio, accertarsi che il tappo fornito per il serbatoio dell'olio sia ben avvitato.

LAVORO CON LA MOTOSEGA

AVVERTENZA: l'utente che utilizza l'utensile la prima volta dovrebbe fare un po' di pratica eseguendo il taglio di tronchi su un cavalletto o un sostegno.

AVVERTENZA: quando si sega legname pretagliato, utilizzare un supporto sicuro (cavalletto o intelaiatura di sostegno). Non tenere fermo il pezzo con i piedi e non consentire ad altri di mantenerlo o tenerlo fermo.

AVVERTENZA: fissare i pezzi tondi per bloccarne la rotazione.

AVVERTENZA: tenere le parti del proprio corpo lontane dalla catena quando il motore è in funzione.

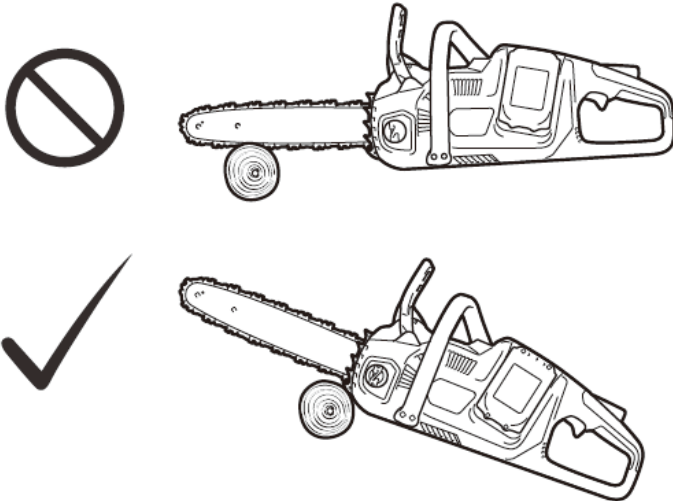
AVVERTENZA: quando il motore è in funzione, tenere sempre la motosega in modo ben saldo con entrambe le mani.

AVVERTENZA: evitare posizioni anomale con il corpo. Rimanere sempre bene in equilibrio sulle gambe.

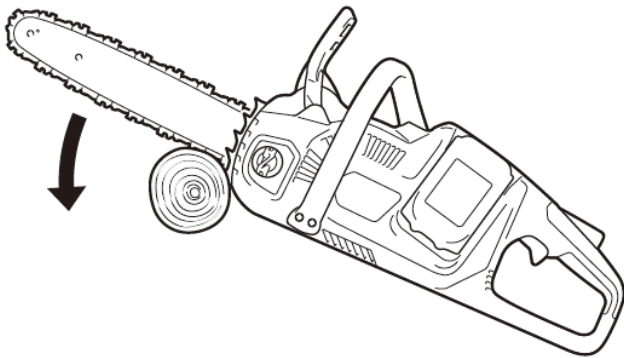
AVVERTENZA: non scuotere l'utensile né farlo cadere.

AVVERTENZA: non coprire le aperture di ventilazione dell'utensile.

Portare il bordo inferiore del corpo della motosega a contatto con il ramo da tagliare prima di accenderla. In caso contrario, la barra di guida potrebbe vibrare e causare lesioni all'operatore. Segare il legno da tagliare muovendolo verso il basso con il peso della motosega.

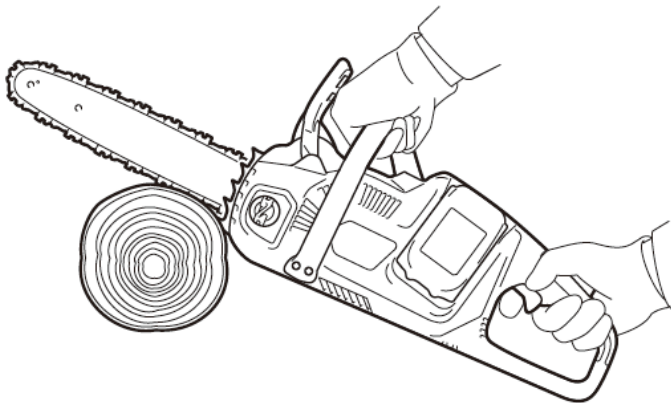


Se non è possibile tagliare il legname fino in fondo con una singola passata: applicare una leggera pressione sull'impugnatura e continuare a segare e a indietreggiare la sega leggermente; quindi applicare l'arpione un poco più in basso e ultimare il taglio sollevando l'impugnatura.



Taglio

1. Poggiare il bordo inferiore del corpo della sega sul legno da tagliare.



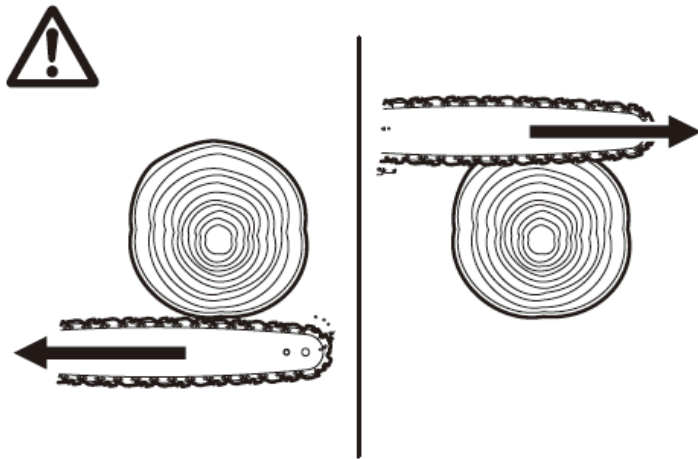
2. Con la catena in funzione, segare nel legno mentre si utilizza l'impugnatura posteriore per sollevare la sega e quella

anteriore per guidarla. Utilizzare l'arpione come perno.

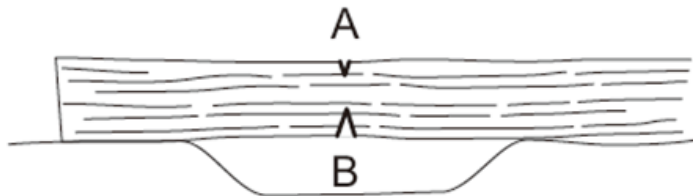
3. Continuare il taglio applicando una leggera pressione sull'impugnatura anteriore, alleggerendo la pressione sulla sega. Abbassare ulteriormente l'arpione sul legname e sollevare nuovamente l'impugnatura anteriore.

AVVERTENZA: quando si eseguono più tagli, spegnere la motosega tra i tagli.

AVVERTENZA: se per tagliare venisse utilizzato il bordo superiore della barra, la motosega potrebbe spostarsi verso la direzione dell'operatore se la catena restasse intrappolata. Per questa ragione, tagliare con il bordo inferiore in modo che la sega si allontanerà dal corpo dell'operatore.



Quando si esegue il taglio di un legno in tensione, tagliare prima il lato sotto pressione (B). Quindi, eseguire il taglio finale dal lato sotto tensione (A). Questo evita che la barra resti intrappolata.



Sramatura

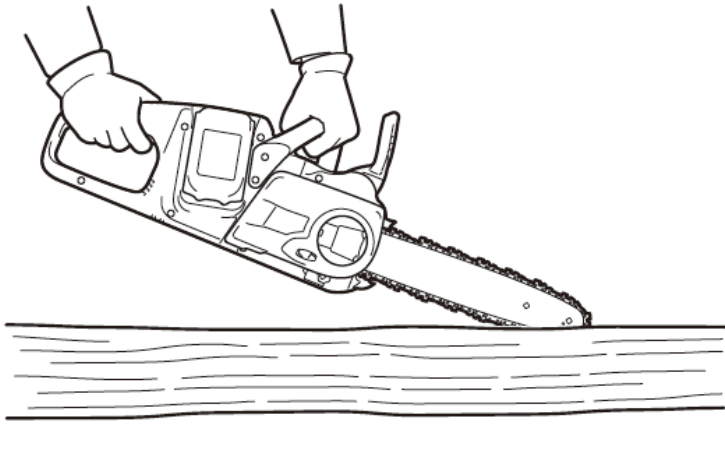
AVVERTENZA: l'operazione di sramatura può essere eseguita esclusivamente da personale qualificato. Il pericolo si presenta con il rischio di contraccolpi.

Quando si esegue la sramatura, sostenere la motosega sul tronco, se possibile. Non tagliare con la punta della barra in quanto è possibile il rischio di contraccolpo. Prestare particolare attenzione ai rami in tensione. Non tagliare i rami non sostenuti dal di sotto. Non stare sul tronco abbattuto durante la sramatura.

Intagli e tagli paralleli alla venatura

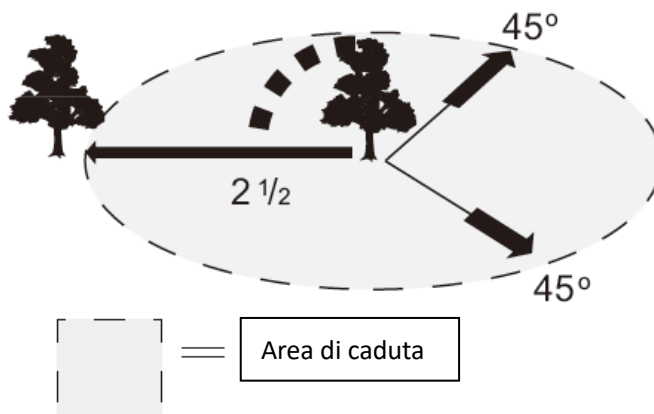
AVVERTENZA: gli intagli e i tagli paralleli alla venatura possono essere eseguiti esclusivamente da personale appositamente addestrato.

La possibilità di contraccolpo crea il rischio di subire lesioni. Eseguire i tagli paralleli alla venatura riducendo il più possibile la profondità angolare. Prestare particolare attenzione quando si esegue il taglio in quanto non è possibile utilizzare l'arpione.



Abbattimento alberi

AVVERTENZA: l'operazione di abbattimento alberi può essere eseguita esclusivamente da personale qualificato. Questo tipo di lavoro è pericoloso. Se si desidera abbattere un albero, rispettare la regolamentazione locale.



— Prima di avviare la procedura di abbattimento, accertarsi che:

- siano nelle vicinanze solo le persone coinvolte nell'operazione di abbattimento;
- ogni persona coinvolta abbia a disposizione un percorso di fuga senza ostacoli attraverso un intervallo di circa 45° su ciascun lato dell'asse di caduta. Considerare il rischio aggiuntivo di inciampare su cavi elettrici;
- la base del tronco sia priva di oggetti estranei, radici e rami;
- non siano presenti persone né oggetti su una distanza di $2^{1/2}$ la lunghezza dell'albero nella direzione nella quale cadrà l'albero.

— Rispetto a ciascun albero, considerare quanto segue:

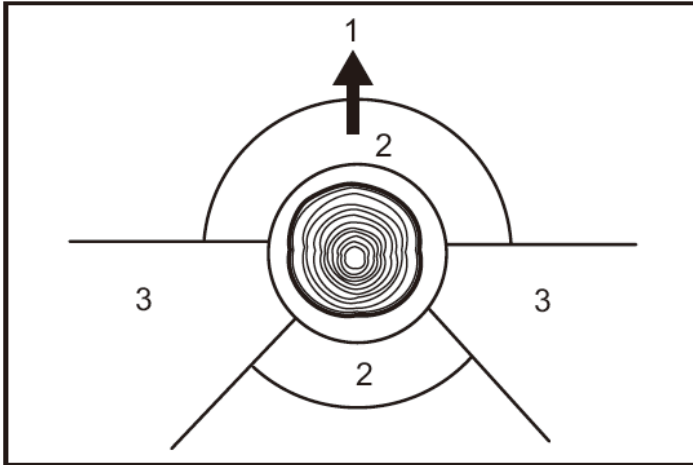
- direzione di inclinazione;
- rami lenti o secchi;
- altezza dell'albero;
- sporgenza naturale;
- se un albero è marcio.

— Considerare la velocità e la direzione del vento. Non eseguire l'operazione di abbattimento in caso di forti raffiche di vento.

— Taglio base radici: iniziare con le basi più larghe. Eseguire prima il taglio verticale, poi il taglio orizzontale.

— Rimanere sul lato dell'albero che si sta abbattendo. Tenere un'area libera sulla parte posteriore dell'albero che si sta abbattendo fino a un angolo di 45° su ciascun lato dell'asse dell'albero (fare riferimento alla figura relativa ad "area di caduta"). Prestare attenzione alla caduta di rami.

— È necessario pianificare e sgomberare una via di fuga prima di avviare il taglio. La via di fuga deve estendersi verso il retro e diagonalmente rispetto alla parte posteriore della linea attesa di caduta, come illustrato nella figura.

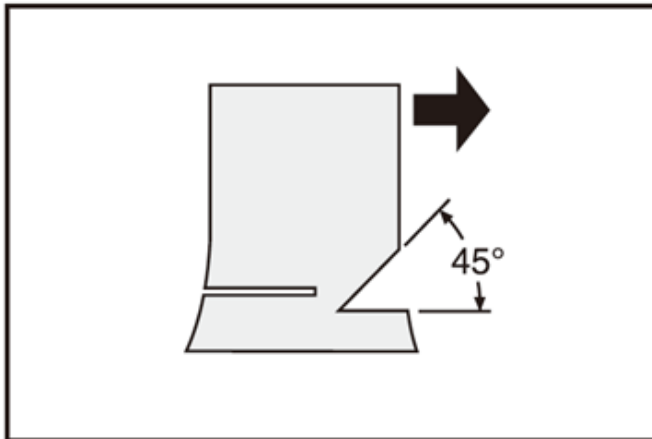


► 1. Felling direction 2. Danger zone 3. Escape route

1. Direzione di caduta 2. Zona di pericolo 3. Via di fuga

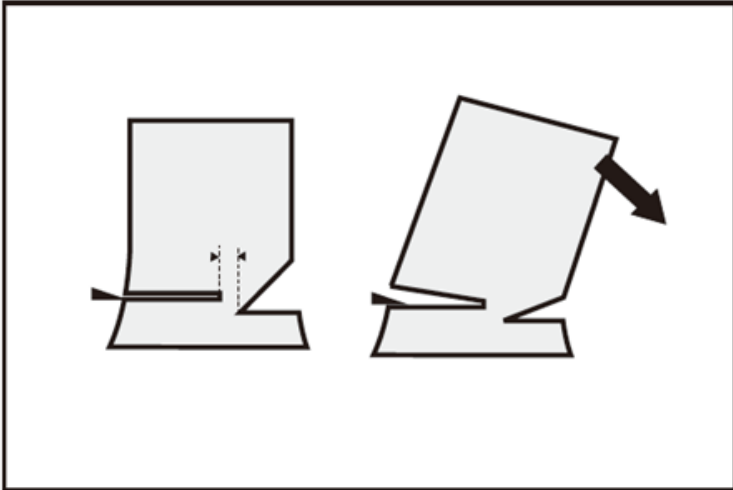
Durante l'abbattimento di alberi, attenersi alla procedura che segue:

1. fare una tacca di direzione il più possibile vicino al terreno. Eseguire prima un taglio orizzontale a una profondità di 1/5 -1/3 del diametro del tronco. Non fare una tacca di direzione troppo larga. Quindi, eseguire il taglio diagonale.



NOTA: la tacca di direzione definisce la direzione verso la quale l'albero cadrà e ne guida la caduta. Viene eseguita sul lato verso il quale l'albero dovrà cadere.

2. Eseguire il taglio di abbattimento un poco più in alto di quello della tacca di direzione di base. Il taglio di abbattimento deve essere esattamente orizzontale. Lasciare circa 1/10 del diametro del tronco tra il taglio di abbattimento e la tacca di direzione. Le fibre del legno nella sezione di tronco non tagliato fungono da cardine. Inserire in tempo gli spessori nel taglio di abbattimento.

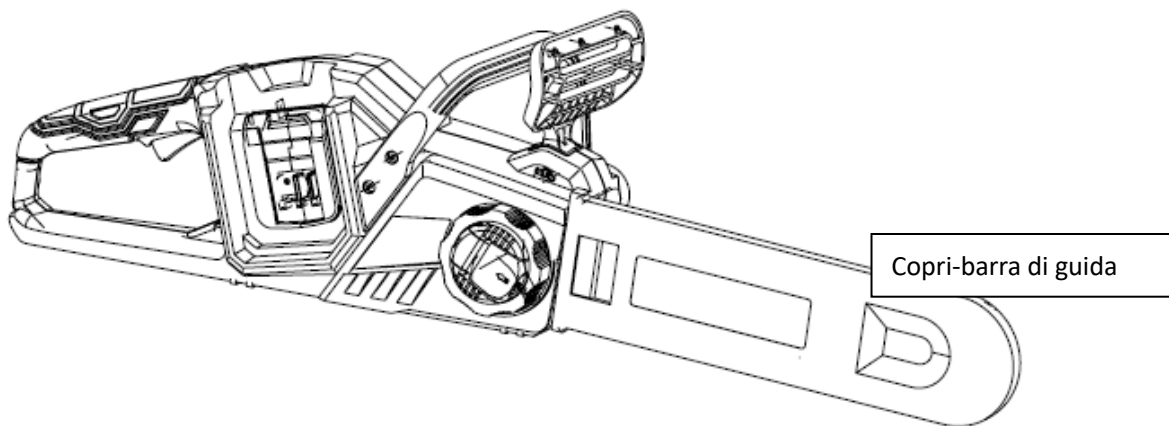


ATTENZIONE: non tagliare mai nelle fibre per evitare che l'albero cada senza controllo.

AVVERTENZA: è possibile utilizzare solo spessori in plastica o alluminio per mantenere aperto il taglio di abbattimento. È vietato utilizzare spessori in ferro.

Trasporto dell'utensile

Prima di trasportare l'utensile, azionare sempre il freno della catena e rimuovere i gruppi batteria dall'utensile. Quindi, fissare il copri-barra di guida.



MANUTENZIONE

AVVERTENZA: prima di tentare di eseguire un'operazione di controllo o manutenzione, verificare che l'utensile sia spento e che il gruppo batteria sia rimosso.

AVVERTENZA: per eseguire qualsiasi operazione di controllo o manutenzione, indossare sempre i guanti.

AVVISO: non utilizzare gasolio, benzina, solvente, alcol o sostanze simili in quanto potrebbero causare scolorimento, deformazioni o incrinature.

AFFILATURA DELLA CATENA

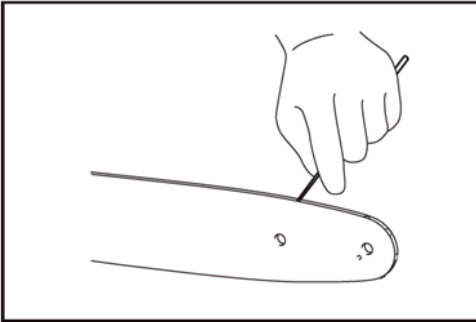
Provvedere ad affilare la catena quando:

- viene prodotta segatura farinosa se si taglia il legno umido;
- la catena penetra nel legno con difficoltà, anche applicando una forte pressione;

- la lama è evidentemente danneggiata;
- la sega spinge verso sinistra o destra nel legno (a causa di un'affilatura irregolare della catena o di un danno solo su un lato).

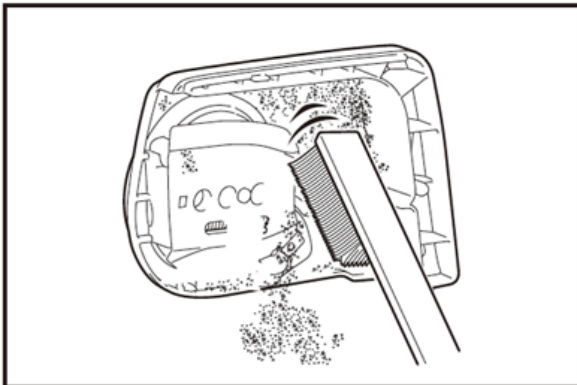
Affilare la catena con una certa frequenza ma poco alla volta.

Due o tre passate con una lima sono in genere sufficienti per l'affilatura ordinaria. Nel caso in cui la catena sia stata affilata più volte, farla affilare dal nostro centro di assistenza autorizzato.



Pulizia della barra di guida

Frammenti e residui di segatura si accumulano nella scanalatura della barra di guida. Possono intasare la scanalatura e ostacolare il flusso di olio lubrificante. Rimuovere i frammenti e i residui di segatura ogni qualvolta si affila la catena o la si sostituisce.



Pulizia del foro di scarico dell'olio lubrificante

Piccole particelle o residui di segatura potrebbero accumularsi nel foro di scarico durante il funzionamento. Queste particelle potrebbero ostacolare il flusso di olio e causare una lubrificazione insufficiente sull'intera catena. Quando si ha un'erogazione scarsa di lubrificante sulla catena, sulla parte superiore della barra di guida, pulire il foro di scarico dell'olio nel modo che segue:

1. rimuovere il copri-rocchetto e la catena dall'utensile;
2. rimuovere le particelle o la segatura con un cacciavite a punta piatta;



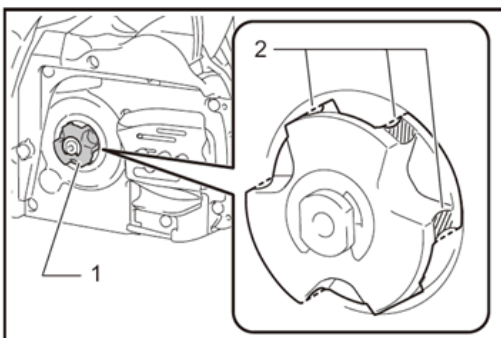
Utilizzare un cacciavite a lama piatta per pulire l'apertura relativa all'olio

3. inserire il gruppo batteria nell'utensile. Premere il grilletto di accensione per far defluire la segatura o le particelle accumulate dal foro di scarico dell'olio, scaricando l'olio della catena;
4. rimuovere il gruppo batteria dall'utensile. Reinscrivere il copri-rocchetto e la catena sull'utensile.

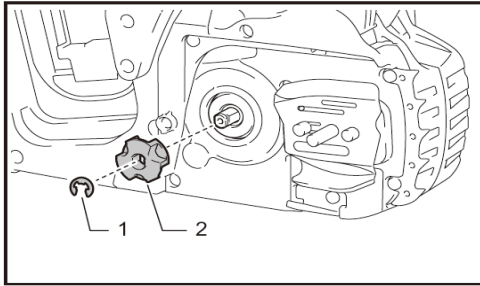
Sostituzione del rocchetto

AVVERTENZA: un rocchetto usurato danneggerà una catena nuova. In questo caso, far sostituire il rocchetto.

Prima di inserire una catena nuova, controllare la condizione del rocchetto.



1. Rocchetto
2. Aree usurabili



► 1. Locking ring 2. Sprocket

1. Anello di arresto
2. Rocchetto

Quando si sostituisce il rocchetto, inserire sempre un anello di arresto nuovo.

AVVERTENZA: accertarsi che il rocchetto sia installato nel modo mostrato nella figura.

CONSERVAZIONE DELL'UTENSILE

1. Pulire l'utensile prima di conservarlo. Rimuovere qualsiasi frammento e residuo di segatura dall'utensile dopo aver rimosso il copri-rocchetto.
2. Dopo aver pulito l'utensile, azionarlo a vuoto per lubrificare la catena e la barra di guida.
3. Coprire la barra di guida con l'apposito coperchio.
4. Svuotare il serbatoio dell'olio lubrificante.

GARANZIA

Sono esclusi dalla garanzia i danni attribuibili alla normale usura, al sovraccarico o a una manipolazione scorretta. In caso di reclamo, inviare la macchina, completamente assemblata, al proprio rivenditore o a un centro assistenza per apparecchiature elettriche.

Informazione sullo smaltimento delle apparecchiature elettriche ed elettroniche obsolete.



Questo simbolo sui prodotti e/o sulla documentazione di accompagnamento significa che i prodotti usati non devono essere mescolati con i rifiuti domestici generici. Per un corretto trattamento, recupero e riciclaggio, portare questi prodotti ai punti di raccolta designati, dove verranno accettati gratuitamente. Uno

smaltimento corretto di questo prodotto contribuirà a far risparmiare preziose risorse e evitare potenziali effetti negativi sulla salute umana e sull'ambiente, che potrebbero derivare, altrimenti, da uno smaltimento errato. Per ulteriori dettagli contattare la propria autorità locale o il punto di raccolta più vicino.

Por favor lea las instrucciones atentamente antes de utilizar las Herramientas

NORMAS GENERALES DE SEGURIDAD –PARA TODO TIPO DE HERRAMIENTAS QUE FUNCIONAN CON BATERÍAS

¡ADVERTENCIA! LEA Y COMPRENDA TODAS LAS INSTRUCCIONES.

Si no se siguen todas las instrucciones que se enumeran a continuación, se pueden provocar descargas eléctricas, incendios y/o lesiones personales graves.

Área de trabajo

1. Mantenga el área de trabajo limpia y bien iluminada. Las zonas desordenadas u oscuras pueden provocar accidentes.
2. No utilice las herramientas eléctricas en atmósferas explosivas, por ejemplo, en presencia de líquidos inflamables, gases o polvo. Las herramientas eléctricas producen chispas que pueden inflamar el polvo o los gases.
3. Mantenga a los niños y personas ajenas alejados cuando utilice una herramienta eléctrica. Las distracciones pueden hacer que pierda el control

Seguridad eléctrica

- 1) No maltrate el cable. Nunca utilice el cable para transportar la herramienta. Mantenga el cable lejos del calor, aceite, bordes afilados o partes móviles. Reemplace inmediatamente los cables dañados. Los cables dañados pueden originar un incendio.

(Lo que sigue a continuación solo se aplica a herramientas con cartuchos de baterías por separado)

- 2) Una herramienta que funciona con batería integrada o cartucho de baterías por separado debe cargarse solo con su cargador específico para la batería. Un cargador que puede ser apropiado para un tipo de batería puede crear un riesgo de incendio cuando se utiliza con otra batería.

Seguridad personal

1. Manténgase alerta, fíjese en lo que está haciendo y utilice el sentido común cuando utilice una herramienta eléctrica. No utilice una herramienta eléctrica cuando esté cansado o bajo la influencia de drogas, alcohol o medicamentos. Un momento de descuido mientras se utiliza una herramienta eléctrica puede provocar lesiones personales graves.
2. Vístase adecuadamente. No use ropa holgada ni joyas. Lleve el cabello largo recogido. Mantenga su cabello, ropa y guantes alejados de las piezas móviles. Las ropas holgadas, las joyas o el cabello largo pueden quedar atrapados en las piezas móviles.
3. Evite el arranque accidental. Asegúrese de que el interruptor esté en la posición de apagado (off) antes de introducir la batería. Transportar las herramientas presionando el interruptor provoca accidentes.
4. No estire el cuerpo para alcanzar mayor distancia. Mantenga una postura firme y un buen equilibrio en todo momento. La posición correcta de los pies y buen equilibrio permiten un mejor control de la herramienta en situaciones imprevistas
5. Utilice equipo de seguridad. Utilice siempre protección ocular, máscara antipolvo, calzado de seguridad antideslizante, casco protector, o protección auditiva dependiendo de las circunstancias.

Utilización y cuidado de la herramienta eléctrica

1. Utilice abrazaderas u otras formas que sean prácticas para apoyar y sujetar la pieza de trabajo en una base estable. Sujetar la pieza de trabajo con la mano o contra su cuerpo no es seguro y puede provocar la pérdida de

control.

2. No fuerce la herramienta. Utilice la herramienta correcta para su aplicación. La herramienta correcta hará que el trabajo se realice mejor y de forma segura a la velocidad para la cual ha sido diseñada.
3. No utilice la herramienta si el interruptor no conmuta en "on" (encendido) y "off" (apagado). Una herramienta que no se puede controlar a través del interruptor es peligrosa y debe ser reparada.
4. Guarde las herramientas que no estén en uso fuera del alcance de los niños u otras personas no capacitadas. Las herramientas son peligrosas en manos de personas inexpertas.
5. Cuide la herramienta. Mantenga las herramientas de corte afiladas y limpias. Las herramientas con borde de corte afilado mantenidas correctamente tienen menos probabilidades de bloquearse y son más fáciles de controlar.
6. Verifique que no haya desajustes o revise la unión de piezas móviles, rotura de piezas y cualquier otra condición que pueda afectar el funcionamiento de la herramienta. Si resulta dañada, repare la herramienta antes de su utilización. Muchos accidentes son provocados por herramientas en mal estado.
7. Utilice solo los accesorios que se suministran con su modelo. Otros accesorios no adecuados para esta herramienta pueden ocasionar riesgos de lesiones cuando se usan.

Reglas específicas de seguridad

1. Al realizar una operación en la que la herramienta de corte pudiera entrar en contacto con el cableado oculto, sostenga la herramienta desde la superficie aislada de sujeción. El contacto con un cable con corriente también hará que las partes de metal expuestas de la herramienta tengan corriente y le den una descarga al operador.
2. Mantenga sus manos alejadas de las piezas móviles.
3. No toque las piezas móviles. Permita que los accesorios de la herramienta eléctrica (fresa y cuchillas) se enfríen antes de tocarlos. Estos pueden calentarse demasiado durante su uso y pueden provocar quemaduras en su piel.
4. Utilice siempre gafas de seguridad al operar herramientas eléctricas. Utilice una máscara facial cuando haya mucho polvo en el ambiente.

REGLAS DE SEGURIDAD SUPLEMENTARIAS RELATIVAS A LA BATERÍA

- El bloque de baterías de esta herramienta se entrega en un estado de carga bajo. Debe cargar completamente el bloque de baterías antes de usarlo.
- Para asegurar una vida útil más larga de la batería y la mejor eficiencia de esta, cargue siempre la batería cuando la temperatura del aire oscile entre los 18°C y los 24°C. No cargue el bloque de baterías cuando la temperatura sea inferior a 0°C o superior a 40°C. Es importante. El incumplimiento de esta regla de seguridad podría dañar gravemente el bloque de baterías.


Cargue completamente la batería al menos cada 6 meses, incluso si la máquina no se utiliza (período de invierno). Las baterías que permanecen completamente descargadas durante algún tiempo ya no se pueden usar y ya no se pueden recargar, deben reemplazarse con paquetes de baterías nuevas (la batería no está cubierta por la garantía).

- No queme el bloque de baterías aunque este seriamente dañado o ya no conserve la carga. El bloque de baterías podría explotar al entrar en contacto con el fuego.
- No intente abrir el bloque de baterías por la razón que fuere. Si la carcasa de plástico del bloque de baterías está rota o abierta, deje de utilizarlo inmediatamente y no lo cargue.
- El bloque de baterías utiliza pilas de litio. El litio está considerado como un material tóxico. Utilice una unidad de eliminación ecológicamente segura de un centro de eliminación de residuos municipales para deshacerse de una batería dañada o desgastada.

REGLAS DE SEGURIDAD SUPLEMENTARIAS RELATIVAS AL CARGADOR

- **Este aparato puede ser utilizado por niños de 8 años en adelante y por personas cuyas capacidades físicas, sensoriales o mentales sean reducidas o que carezcan de la experiencia o el conocimiento necesarios siempre y cuando estén correctamente supervisadas o hayan recibido instrucciones previas relativas al uso de este aparato con total seguridad y sean completamente conscientes de los peligros a los que se exponen.**

- Los niños no deben jugar con este aparato.
- La limpieza y el mantenimiento no deben ser realizados por niños sin vigilancia.
- No cargue baterías que no sean recargables.
- Antes de utilizar el cargador, lea todas las instrucciones y todos los símbolos de advertencia que figuran en el cargador y el bloque de baterías, así como las instrucciones relativas al uso del bloque de baterías.
- Cargue las baterías solo en interiores, ya que el cargador está únicamente diseñado para un uso en interiores.
- **PELIGRO.** Si el bloque de baterías presenta fisuras o está dañado de algún modo, no lo introduzca en el cargador. Existe un riesgo de sufrir una descarga eléctrica o una electrocución.

-  **ADVERTENCIA:** evite que cualquier líquido entre en contacto con el cargador. Existe un riesgo de descarga eléctrica.

- Para dejar que el bloque de baterías se enfríe después de cargarlo, no lo deje en un entorno cálido como una cabaña de metal o un remolque abierto expuesto al sol.
- No cargue los bloques de baterías de otros fabricantes o modelos no adaptados.
- Cualquier otro uso puede provocar un riesgo de incendio, de descargas eléctricas o de electrocución.
- Cargue únicamente los bloques de baterías recomendados en el presente manual.
- No sitúe un objeto encima del cargador, ya que podría provocar un sobrecalentamiento. No coloque el cargador cerca de una fuente de calor.
- No tire del cable del cargador para desconectarlo desde la fuente de alimentación.
- Asegúrese de que el cable del cargador esté colocado de manera que no pueda pisarse, engancharse o sufrir cualquier otro daño.
- No utilice un alargador a menos que fuese absolutamente necesario. Utilizar un alargador inadecuado podría provocar un riesgo de incendio, de descarga eléctrica o de electrocución.
- No utilice el cargador tras haber sufrido un impacto, una caída o cualquier daño. Lleve el cargador a un centro de servicio autorizado para que lo revisen o lo reparen.
- No desmonte el cargador. Llévelo a un centro de servicio autorizado en caso de que haya que revisarlo o repararlo. El remontaje incorrecto podría provocar un riesgo de incendio, de descargas eléctricas o de electrocución.
- Para reducir el riesgo de descarga eléctrica, desenchufe el cargador del suministro eléctrico antes de intentar limpiarlo. El hecho de retirar solo la batería no reduce el riesgo.
- No intente nunca conectar los dos cargadores juntos.
- No guarde o utilice la herramienta y el bloque de baterías en lugares en los que la temperatura pueda alcanzar o superar los 40°C, como al lado de hangares o de estructuras metálicas en verano.
- El cargador está diseñado para utilizarse desde una alimentación eléctrica estándar (230 V). No intente conectar el cargador a una alimentación diferente.
- Si quiere cargar un segundo bloque de baterías, desconecte el cargador desde la toma de corriente y espere al menos 15 minutos. Pasado este tiempo, puede cargar un segundo bloque de baterías.

Especificación:

Longitud total (sin barra guía) 48cm

Tensión nominal D.C. 2x20V

Longitud de la barra guía estándar: 350 mm (14")

Marca: Oregon

Piñón:

Cantidad de dientes 6

Inclinación 3/8"

Velocidad de la cadena 0 - 19 m/s

Capacidad del depósito de aceite de la cadena **160ml**

Cadena de la sierra y barra guía

Cantidad de eslabones motrices 52

Longitud de la barra guía 350 mm (14")

Longitud máxima de corte 350 mm (14")

Inclinación 3/8"

Calibre 1,3 mm (0,050")

Nivel de ruido (L_{pA}) 91,6 dB(A). $K_{pA}= 3$ dB(A)

Nivel de ruido (L_{WA}) 105 dB(A). $K_{WA}= 3$ dB(A)

Valor de emisión de vibraciones empuñadura delantera $3,27$ m/s² $K=1,5$ m/s²

empuñadura trasera $3,58$ m/s² $K=1,5$ m/s²

ADVERTENCIA: Utilice la combinación adecuada de barra guía y cadena de sierra. De lo contrario se pueden producir lesiones personales.

Advertencias de seguridad para utilizar la motosierra inalámbrica

1. Mantenga todas las partes del cuerpo alejadas de la cadena de la sierra cuando la motosierra se encuentre en funcionamiento. Antes de encender la motosierra, asegúrese de que la cadena de la sierra no esté en contacto con nada. Una pequeña distracción mientras opera una motosierra puede provocar que su ropa o cuerpo se enreden con la cadena de la sierra.
2. Sostenga siempre la motosierra con su mano derecha en el mango trasero y coloque la mano izquierda en el mango delantero. Sostener la motosierra con la configuración de manos opuestas aumenta el riesgo de lesiones personales y esto nunca debería hacerse.
3. Sostenga la herramienta eléctrica sólo de la superficie aislada de sujeción, ya que la cadena de la sierra podría entrar en contacto con cableado oculto. Si la cadena de la sierra entra en contacto con un cable con corriente, esto podría provocar que las piezas metálicas expuestas de la herramienta eléctrica se carguen también de corriente y podrían provocar que el operador reciba una descarga eléctrica.
4. Utilice gafas de seguridad y protectores auditivos. Se recomienda el uso de equipo protector adicional para cabeza, manos, piernas y pies. El uso de la vestimenta de protección adecuada reducirá el riesgo de lesiones personales provocadas por residuos que salgan proyectados o contacto accidental con la cadena de la sierra.
5. No utilice la motosierra en árboles. El uso de una motosierra mientras se encuentra arriba de un árbol podría resultar en lesiones personales.
6. Mantenga siempre una postura firme y solo opere la motosierra cuando se encuentre parado sobre superficies fijas, seguras y niveladas. Las superficies resbalosas o inestables, como por ejemplo las escaleras, podrían provocar pérdida de equilibrio o de control de la motosierra.
7. Al cortar una rama tensionada esté atento a la fuerza de retorno. Cuando se descarga la tensión en las fibras de la madera, la rama cargada con fuerza de retorno podría golpear al operador o hacer que pierda el control de la motosierra.

8. Tenga extremo cuidado al cortar arbustos y árboles jóvenes. El material delgado podría obstruir la cadena y salir proyectado hacia a usted o provocar que pierda el equilibrio.
9. Transporte la motosierra del mango delantero con la motosierra apagada y alejada de su cuerpo. Al transportar o almacenar la motosierra coloque siempre la cubierta de la barra guía. El manejo adecuado de la motosierra reducirá la probabilidad de contacto accidental con la cadena de la sierra en movimiento.
10. Siga las instrucciones para la lubricación, cambio de tensión y cambio de accesorios. Una cadena con la tensión o lubricación inadecuada podría romperse o aumentar la posibilidad de reculada.
11. Mantenga los mangos secos, limpios y libres de aceite y grasa. Los mangos grasosos o aceitosos son resbalosos y provocan la pérdida de control.
12. Corte solo madera. No utilice la motosierra para otros fines que no sean los indicados. Por ejemplo: no utilice la motosierra para cortar plástico, mampostería o materiales de construcción que no sean madera. El uso de la motosierra para operaciones diferentes de las indicadas, podría dar lugar a una situación peligrosa.
13. Causas y prevención de la reculada por parte del operador: La reculada puede ocurrir cuando la punta de la barra guía toca un objeto o cuando la madera se acerca y pellizca la cadena de la sierra durante el corte. En algunos casos el contacto con la punta podría provocar una reacción inversa repentina, haciendo que la barra guía rebote hacia arriba y hacia atrás contra el operador. El pellizco de la sierra a lo largo de la parte superior de la barra guía podría empujar la barra guía rápidamente hacia el operador. Cualquiera de estas reacciones podría provocar que pierda el control de la sierra, lo que podría resultar en lesiones personales graves. No dependa exclusivamente de los dispositivos de seguridad incorporados a su sierra. Como usuario de una motosierra, debe tomar muchas medidas para asegurarse de que sus trabajos de corte estén libres de accidentes y lesiones. La reculada es el resultado del mal uso de la herramienta o procedimientos o condiciones operativas incorrectas y se los puede evitar tomando las precauciones necesarias que se indican a continuación:
- Mantenga una sujeción firme, con los pulgares y dedos alrededor de los mangos de la motosierra, con ambas manos en la sierra y coloque su cuerpo y brazo de tal forma que le permita resistir la fuerza de una reculada. El operador puede controlar la fuerza de una reculada si toma las precauciones necesarias. No suelte la motosierra.

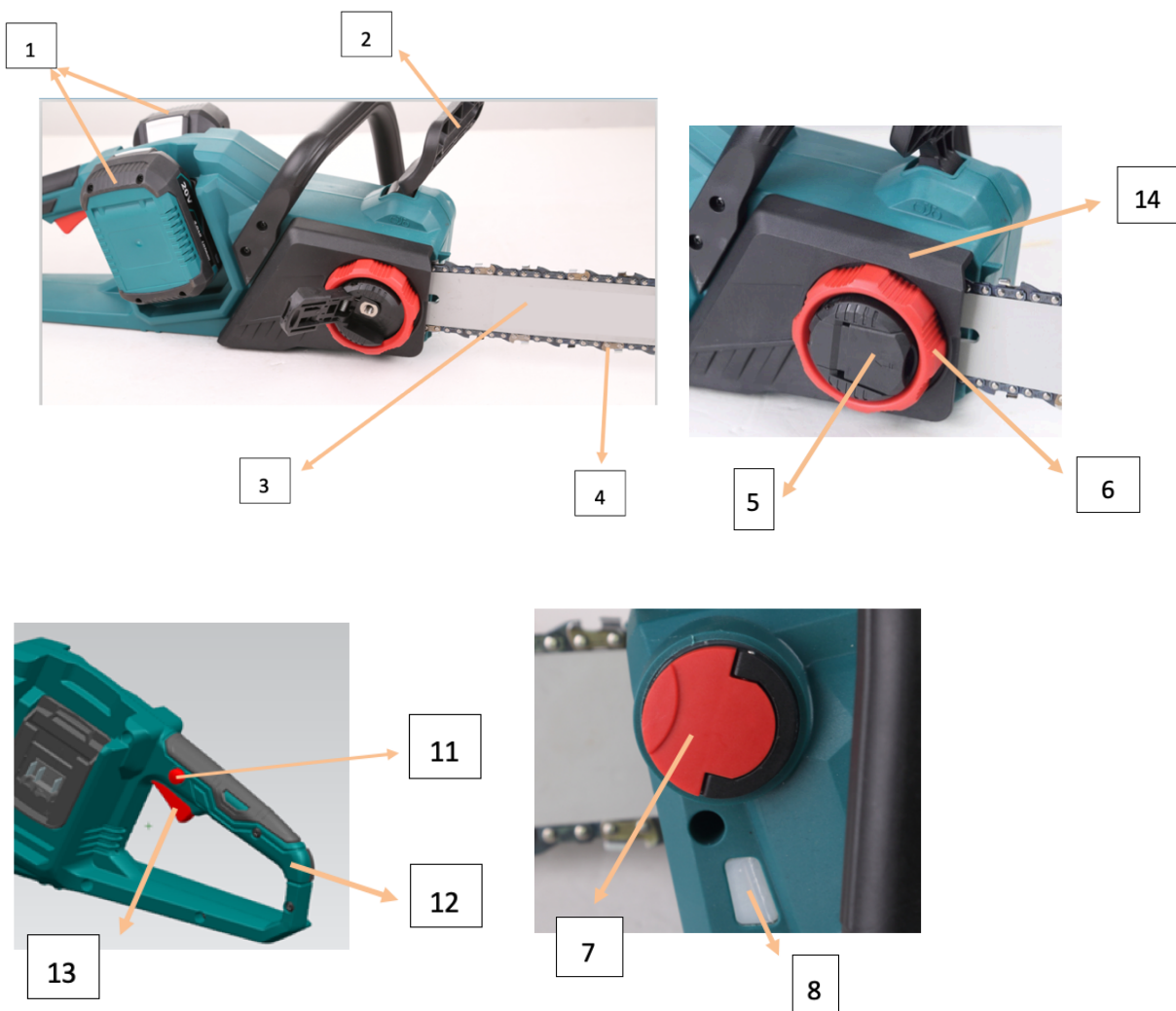


- No estire el cuerpo para alcanzar mayor distancia y no haga cortes por encima de la altura de sus hombros. Esto ayuda a evitar el contacto no deseado de la punta y permite un mejor control de la motosierra en situaciones inesperadas.
 - Utilice solo las barras y cadenas de repuesto indicadas por el fabricante. El reemplazo incorrecto de las barras y cadenas podría provocar la rotura de cadenas o reculadas.
 - Siga las instrucciones de afilado y mantenimiento del fabricante para la cadena de la sierra. Disminuir la altura del medidor de profundidad puede provocar una reculada mayor.
14. Antes de comenzar a trabajar, verifique que la motosierra se encuentre en correcto funcionamiento y que su estado cumple con las normas de seguridad. Verifique particularmente que:
- El freno de la cadena funcione correctamente;
 - El freno de seguridad la cadena funcione correctamente;

- La cubierta de la barra y la tapa del piñón estén colocadas correctamente;
- Se ha afilado y tensado la cadena de acuerdo con el reglamento.

15. No encienda la motosierra con la cobertura de la cadena colocada. Encender la motosierra con la cobertura de la cadena colocada podría provocar que la cobertura de la cadena salga expulsada y resulte en lesiones personales y daños a objetos alrededor del operador.

ADVERTENCIA: NO permita que la comodidad con o conocimiento del producto (que ha obtenido en base al uso reiterado) reemplacen el estricto apego a las normas de seguridad para el producto. el MAL USO o incumplimiento de las normas de seguridad indicadas en el manual de instrucciones podría causar lesiones personales.





- | | |
|--------------------------------|---------------------------------------|
| 1. Cartuchos de baterías | 8. Ventanilla del depósito de aceite |
| 2. Guardamano anterior | 9. Mango delantero |
| 3. Barra guía | 10. Cubierta de la barra guía |
| 4. Cadena de la sierra | 11. Palanca de desbloqueo |
| 5. Palanca | 12. Mango trasero |
| 6. Perilla de tensión | 13. Gatillo interruptor |
| 7. Tapa del depósito de aceite | 14. Cubierta de la polea de la cadena |

Operación

PRECAUCIÓN: Antes de ajustar o verificar el funcionamiento de la herramienta, asegúrese siempre que la herramienta esté apagada, de haber retirado los cartuchos de batería y que el protector del mango delantero se encuentre hacia adelante.

ADVERTENCIA: Para su seguridad, esta herramienta cuenta con una palanca de desbloqueo que evita que la herramienta se encienda de imprevisto. **NUNCA** utilice la herramienta si ésta funciona al presionar el gatillo interruptor sin necesidad de presionar la palanca de desbloqueo. Devuelva la herramienta a un centro de servicio técnico autorizado para que lleven a cabo las reparaciones necesarias **ANTES** de volver a utilizarla.

ADVERTENCIA: **NUNCA** sujete con cinta ni anule el propósito ni la función de la palanca de desbloqueo.

PRECAUCIÓN: Antes de instalar el cartucho de batería en la herramienta, verifique siempre que el gatillo interruptor funcione adecuadamente y que regrese a la posición de "APAGADO" al soltarlo.

AVISO: No presione fuerte el gatillo interruptor sin presionar la palanca de desbloqueo. Esto puede provocar la rotura del interruptor.

La herramienta incluye una palanca de desbloqueo para evitar que presione el gatillo interruptor de forma accidental. Para encender la herramienta, oprima la palanca de desbloqueo y presione el gatillo interruptor. Para detener la herramienta, suelte el gatillo interruptor.



Verificación del freno de la cadena

PRECAUCIÓN: Sostenga la motosierra con ambas manos al momento de encenderla. Sostenga el mango trasero con su mano derecha y el mango delantero con su mano izquierda. La barra y la cadena no deben estar en contacto con ningún objeto.

PRECAUCIÓN: En caso que la cadena de la sierra no se detenga de inmediato al realizar esta prueba, no se deberá utilizar la sierra bajo ningún concepto. Consulte a nuestro servicio técnico autorizado.

1. Presione la palanca de desbloqueo y luego presione el gatillo interruptor. La cadena de la sierra arranca de inmediato.
2. Mueva el protector del mango delantero hacia adelante con el dorso de su mano. Asegúrese de que la motosierra se detenga de forma inmediata.



Verificación del freno de seguridad la cadena

PRECAUCIÓN: Si la cadena de la sierra no se detiene en un segundo al realizar esta prueba, deje de utilizar la motosierra y consulte a nuestro servicio técnico autorizado.

Encienda la motosierra y luego suelte por completo el gatillo interruptor. La cadena de la sierra debe detenerse en un segundo.

ENSAMBLE

PRECAUCIÓN: Antes de llevar a cabo cualquier tipo de trabajo con la herramienta, asegúrese siempre de que la herramienta esté apagada y de haber retirado el cartucho de la batería.

PRECAUCIÓN: No toque la cadena de la sierra con las manos sin protección. Use siempre guantes de protección al manipular la cadena de la sierra.

Extracción o instalación de la cadena de la sierra

PRECAUCIÓN: La cadena de la sierra y barra de guía permanecen calientes inmediatamente después de su uso. Permita que se enfríen lo suficiente antes de llevar a cabo cualquier trabajo en la herramienta.

Para quitar la cadena de la sierra, siga los pasos a continuación:

1. Levante la palanca hacia arriba mientras presiona el borde.



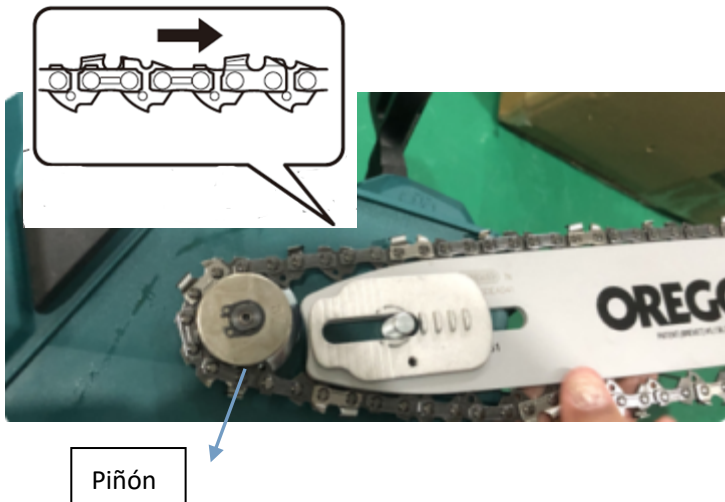
2. Gire la palanca en sentido contrario a las agujas del reloj hasta que se desprenda la tapa del piñón.



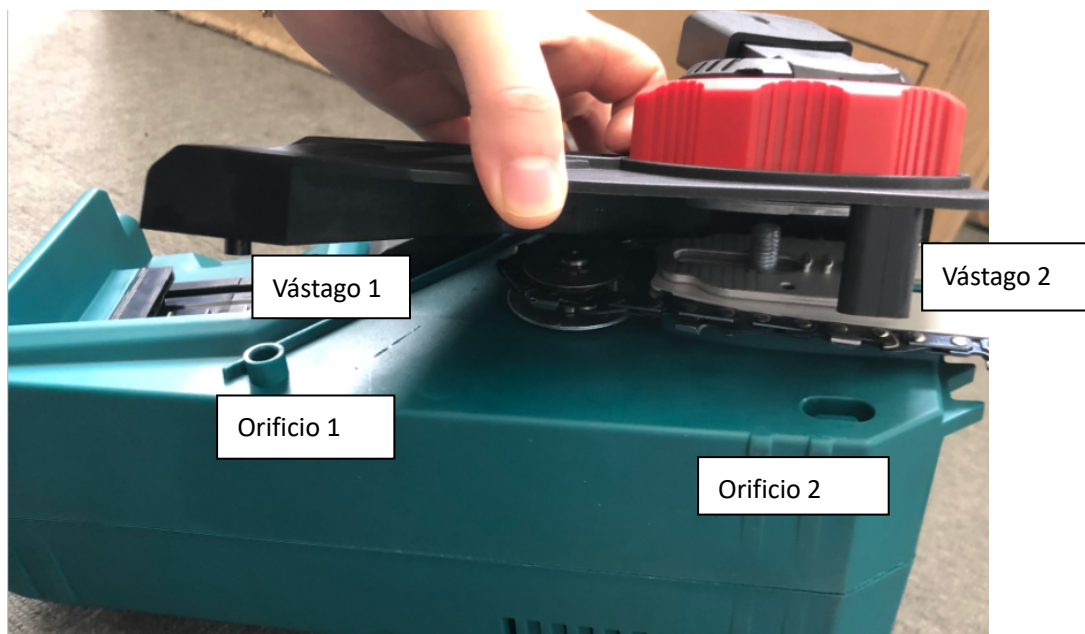
3. Retire la tapa del piñón y luego retire la cadena de la sierra y la barra guía del cuerpo de la motosierra.

Siga los pasos a continuación para instalar la cadena de la sierra:

1. Asegúrese de cuál es la dirección de la cadena. La marca en forma de flecha en la cadena muestra la dirección de la cadena.
2. Ajuste un extremo de la cadena de la sierra sobre la parte superior de la barra guía y el otro extremo alrededor del piñón.



3. Deje reposar la barra guía en posición sobre la motosierra.
4. Coloque la tapa del piñón en la motosierra y que coincida con los dos vástagos en la tapa de los orificios correspondientes, como se muestra a continuación.



6. Gire la perilla de tensión en sentido horario y verifique la tensión de la cadena; continúe girando la perilla en sentido horario hasta lograr la tensión adecuada. Para verificar que la tensión de la cadena sea la adecuada, tire de la cadena con una fuerza de aproximadamente 1kg, si hay una distancia de 5 a 7mm entre la cadena de la sierra y la barra guía, como se muestra a continuación, entonces la tensión es la adecuada.



7. Gire la palanca en sentido horario hasta que la tapa del piñón quede asegurada y luego vuélvala a su posición original.



Ajuste de la tensión de la cadena de la sierra

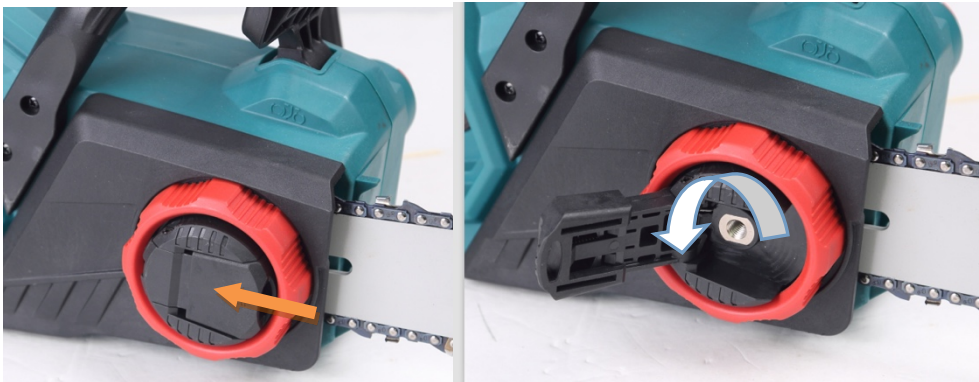
PRECAUCIÓN: Lleve a cabo el procedimiento de instalación y desmontaje de la cadena de la sierra en un lugar limpio, libre de aserrín y similares.

PRECAUCIÓN: No ajuste demasiado la cadena de la sierra. La tensión excesiva de la cadena de la sierra podría provocar la rotura de la cadena de la sierra, el desgaste de la barra guía y la rotura de la perilla de tensión.

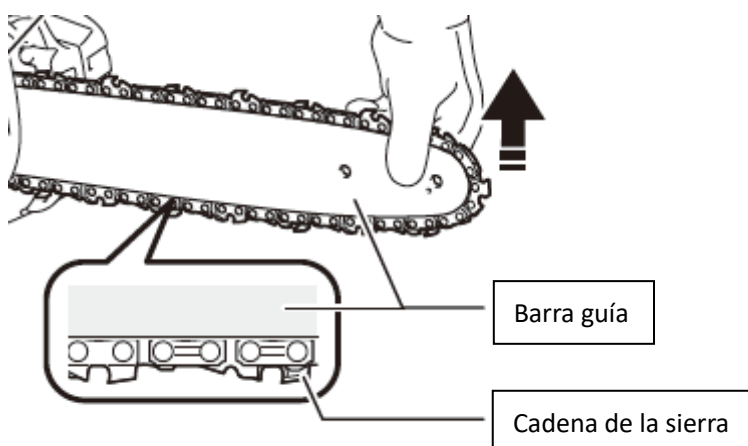
PRECAUCIÓN: Una cadena demasiado floja podría salirse de la barra y provocar lesiones.

La cadena de la sierra podría aflojarse después de muchas horas de uso. Verifique periódicamente la tensión de la cadena de la sierra antes de utilizarla.

1. Presione y abra por completo la palanca hasta que haga clic. Gírela ligeramente en sentido contrario a las agujas del reloj para aflojar un poco la tapa del piñón



2. Gire la perilla de tensión en sentido horario para ajustar la cadena de la sierra hasta que la parte inferior de la cadena de la sierra encaje en el riel de la barra guía como se muestra.



3. Continúe sosteniendo la barra guía levemente y ajuste la tapa del piñón. Asegúrese de que la cadena de la sierra no se afloje en la parte inferior.

4. Vuelva la palanca a su posición original.

Asegúrese de que la cadena de la sierra se acople perfectamente contra la parte inferior de la barra.

OPERACIÓN

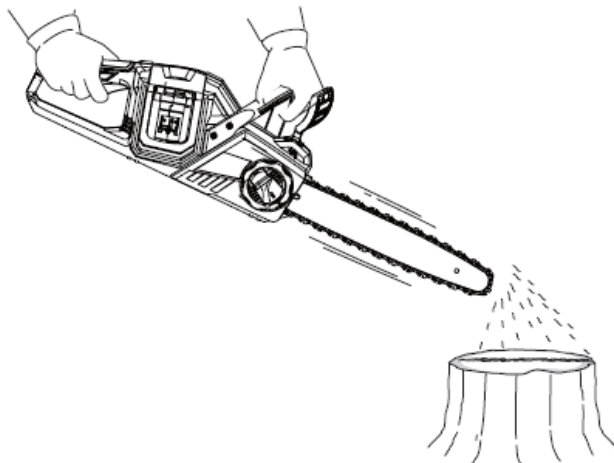
Lubricación

La cadena de la sierra se lubrica de forma automática cuando la herramienta se encuentra en uso. Verifique periódicamente la cantidad de aceite restante a través de la ventanilla del depósito de aceite.

Para recargar el tanque, coloque la herramienta de costado y retire la tapa del depósito de aceite. La cantidad adecuada de aceite es de **160ml**. Luego de rellenar el depósito, asegúrese de que la tapa del depósito de aceite quede firmemente ajustada.



Luego de rellenar el depósito, sujete la motosierra lejos del árbol. Encienda la motosierra y espere que la lubricación en la cadena de la sierra sea la adecuada.



AVISO: Cuando llene el depósito de aceite de la cadena por primera vez o cuando rellene el depósito una vez que se haya vaciado por completo, añada aceite hasta el borde inferior del cuello del depósito. De otra manera, puede que el suministro de aceite sea deficiente.

AVISO: Nunca utilice aceite que incluya polvo y partículas o aceite volátil.

AVISO: Cuando pade árboles utilice aceite vegetal. El aceite mineral podría dañar los árboles.

AVISO: Antes de realizar un corte, asegúrese que la tapa incluida del depósito se encuentre atornillada en su lugar.

TRABAJOS CON LA MOTOSIERRA

PRECAUCIÓN: La persona que utiliza la sierra por primera vez, debería, como práctica mínima, cortar troncos sobre un caballete o soporte.

PRECAUCIÓN: Cuando corte con la sierra una madera previamente cortada, utilice un soporte seguro (caballete o soporte). No sujete la pieza de trabajo con el pie y no permita que nadie más la sostenga o sujete.

PRECAUCIÓN: Asegure las piezas redondas para que no giren.

PRECAUCIÓN: Mantenga todas las partes del cuerpo alejadas de la cadena de la sierra cuando el motor se encuentre en funcionamiento.

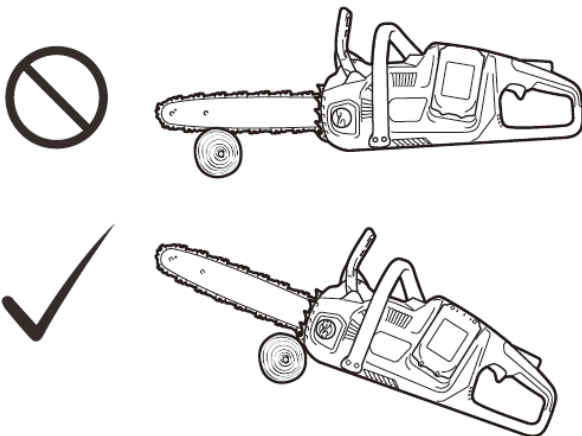
PRECAUCIÓN: Sostenga la motosierra firmemente con ambas manos cuando el motor se encuentre en funcionamiento.

PRECAUCIÓN: No estire el cuerpo para alcanzar mayor distancia. Mantenga una postura firme y un buen equilibrio en todo momento.

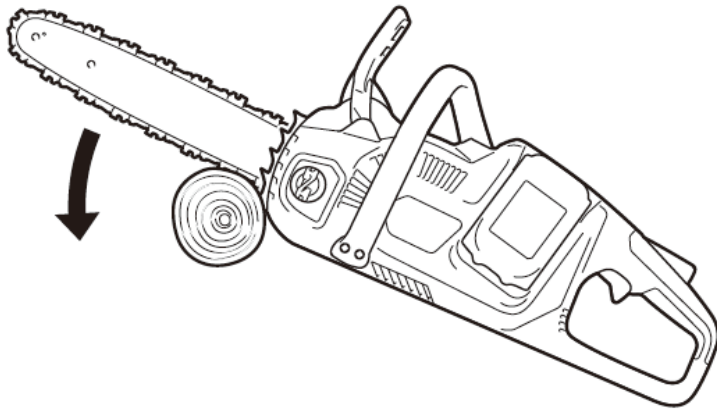
AVISO: Nunca arroje ni suelte la herramienta.

AVISO: No cubra las ventilaciones de la herramienta.

Acerque la parte inferior del cuerpo de la motosierra para que haga contacto con la rama que va a cortar antes de encenderla. De lo contrario podría causar que la barra guía se tambalee y le provoque heridas al operador. Serruche la madera que va a cortar moviendo la sierra hacia abajo y utilizando el peso de la motosierra.

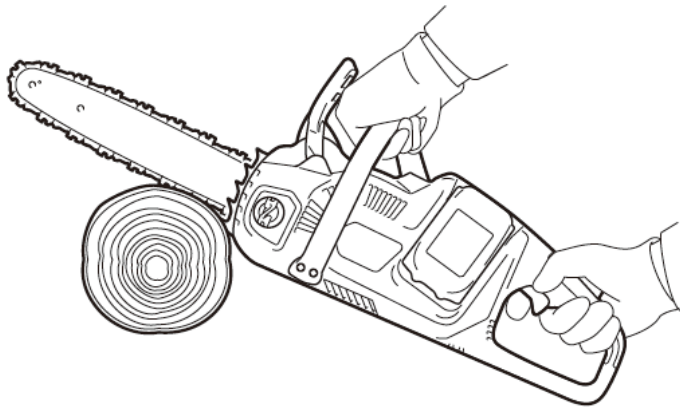


Si no puede cortar la madera de un solo golpe: Presione levemente el mango y continúe serruchando y lleve la motosierra ligeramente hacia atrás; luego coloque el pico del parachoques un poco más abajo y termine el corte elevando el mango.



Aserrar

1. Apoye la parte inferior del cuerpo de la motosierra sobre la madera que va a cortar.

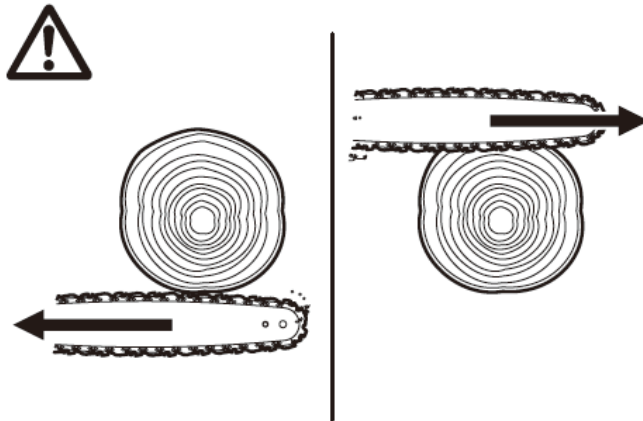


2. Con la cadena de la sierra en funcionamiento, corte la madera utilizando el mango posterior para elevar la sierra y el mango delantero para guiarla. Utilice el pico del parachoques como pivote.

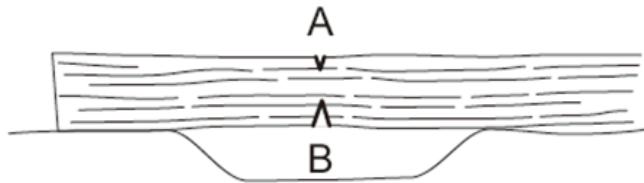
3. Continúe con el corte presionando levemente el mango delantero, volviendo la sierra ligeramente hacia atrás. Mueva el pico de parachoques más abajo en la madera y eleve el mango delantero nuevamente.

AVISO: Cuando realice varios cortes, apague la sierra entre cada corte.

PRECAUCIÓN: Si utiliza el borde superior de la barra para cortar, la motosierra podría desviarse hacia usted en el caso que la cadena llegara a atascarse. Por este motivo, corte con el borde inferior, para que la sierra se desvíe lejos de su cuerpo.



Cuando corte una madera tensada corte primero el lado presionado (B). Luego realice el corte final del lado tensado (A). Esto evitará que la barra se atasque.



Desramado

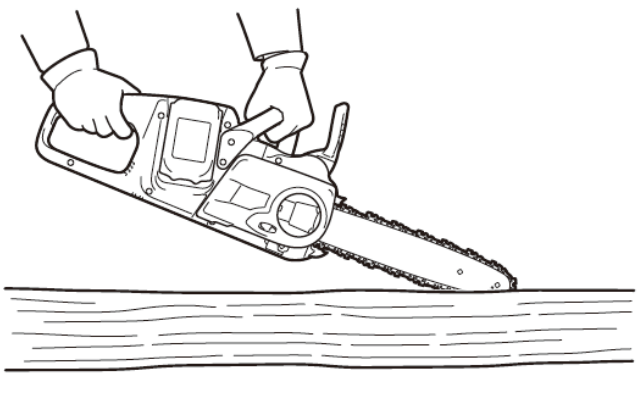
PRECAUCIÓN: El desramado solo puede ser realizado por personas capacitadas. El riesgo de reculada presenta una amenaza.

Cuando lleve a cabo el desramado, de ser posible, apoye la motosierra sobre el tronco. No corte con la punta de la barra, ya que esto trae riesgo de reculada. Preste particular atención a las ramas tensionadas. No corte las ramas que no tengan soporte desde abajo. No se pare debajo de los troncos caídos al realizar el desramado.

Excavación y cortes en paralelo a la fibra

PRECAUCIÓN: Solo personas con un entrenamiento especial pueden llevar a cabo la excavación y los cortes en paralelo a la fibra.

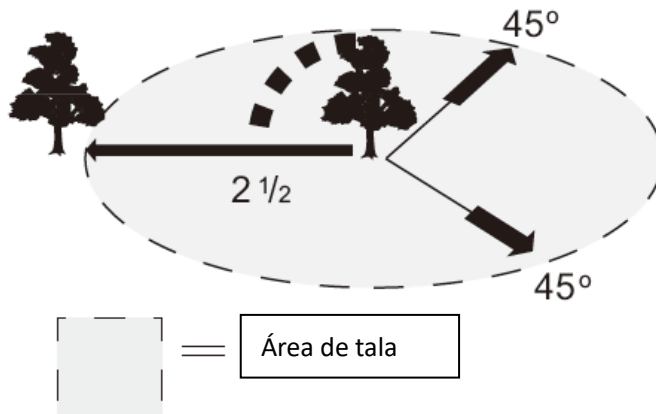
La posibilidad de una reculada presenta riesgo de lesiones. Realice cortes paralelos a la fibra a un ángulo tan superficial como sea posible. Tenga especial cuidado cuando realice el corte ya que no se puede utilizar el pico del parachoques.



Tala

PRECAUCIÓN: La tala solo puede ser realizada por personas capacitadas.

El trabajo es peligroso. Si desea talar un árbol revise la normativa local.



— Antes de comenzar con el trabajo de tala, asegúrese de que:

- Solo las personas involucradas en la tala se encuentren en los alrededores;
- Cualquier persona involucrada cuente con una ruta libre de retirada a través de un rango de aproximadamente 45° a cada lado del eje de tala. Tenga en cuenta el riesgo adicional de tropezarse con tendidos eléctricos;
- La base del tronco no contenga objetos extraños, raíces ni ramas;
- Ninguna persona ni objetos se encuentren a una distancia equivalente a 2 1/2 veces la longitud del árbol en la dirección en el cual el árbol caerá.

— Con respecto a cada árbol, tenga en cuenta lo siguiente:

- Dirección de la inclinación;
- Ramas flojas o secas;
- Altura del árbol;
- Proyección natural;
- Si el árbol está podrido o no.

— Tenga en cuenta la velocidad y dirección del viento. No realice la tala si el viento sopla fuerte.

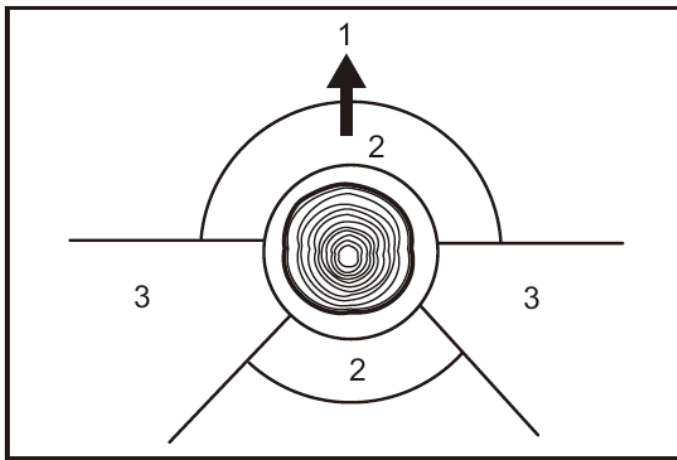
— Poda de raíces protuberantes: Comience con las protuberancias más grandes. Realice los cortes verticales primero y luego los horizontales.

— Párese a un costado del árbol que caerá. Mantenga un área despejada en la parte posterior al árbol que caerá.

45° a cada lado del eje del árbol (vea el gráfico "área de tala"). Preste atención a las ramas que caen.

— Se debería planificar una ruta de escape despejada antes de comenzar a realizar los cortes. La ruta

de escape se debería extender hacia atrás y en forma diagonal hacia la parte trasera de la línea de caída prevista como se muestra en el gráfico.

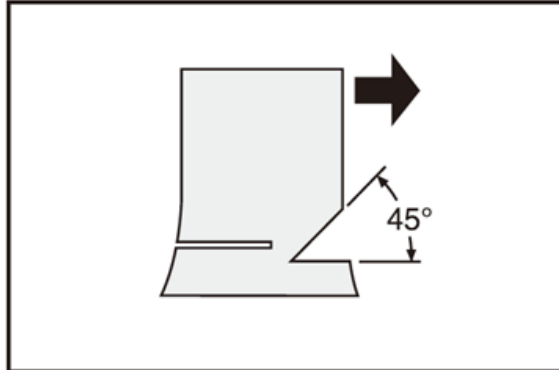


► 1. Felling direction 2. Danger zone 3. Escape route

1. Dirección de caída 2. Zona de peligro 3. Ruta de escape

Cuando tale árboles siga los procedimientos a continuación:

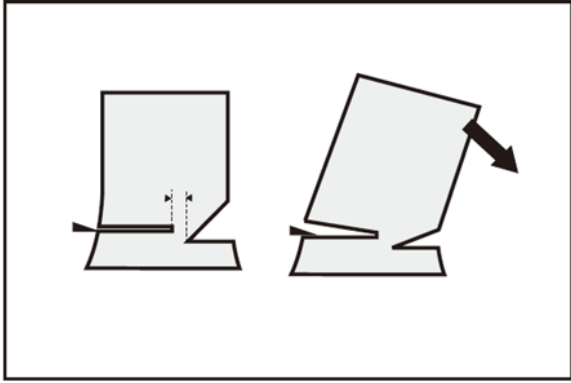
1. Haga un corte en bisel lo más cerca posible del suelo. Primero haga el corte horizontal a una profundidad de $\frac{1}{5}$ - $\frac{1}{3}$ del diámetro del tronco. No haga el corte en bisel demasiado grande. Luego realice el corte diagonal.



NOTA: El corte en bisel determina la dirección en la que caerá el árbol y le sirve de guía.

Se realiza en el lado sobre el cual caerá el árbol.

2. Haga el corte trasero un poco más arriba de la base del corte en bisel. El corte trasero debe ser exactamente horizontal. Deje aproximadamente $\frac{1}{10}$ del diámetro del tronco entre el corte trasero y el corte en bisel. Las fibras de la madera en la parte del tronco sin cortar actúan como una bisagra. Inserte cuñas en el corte posterior a tiempo.



ADVERTENCIA: Bajo ningún concepto corte a través de las fibras. De lo contrario el árbol caerá sin control.

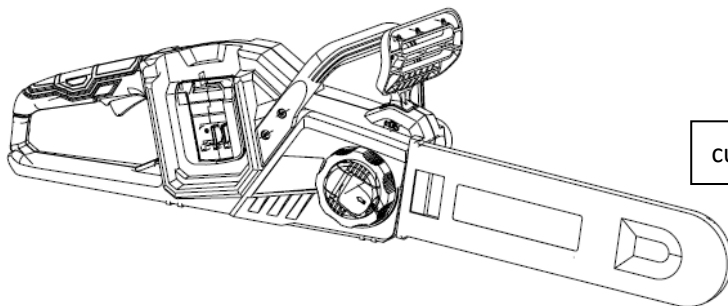
AVISO: Solo se pueden utilizar cuñas de plástico o aluminio para mantener el corte trasero abierto. Está prohibido el uso de cuñas de acero.

Transporte de la herramienta

Antes de transportar la herramienta, coloque el freno de la cadena y retire los cartuchos de la batería de la herramienta.

Luego

coloque la cubierta de la barra guía.



cubierta de la barra guía

MANTENIMIENTO

PRECAUCIÓN: Asegúrese siempre de que la herramienta se encuentre apagada y de haber retirado el cartucho de la batería antes de intentar llevar a cabo una inspección o el mantenimiento.

PRECAUCIÓN: Siempre utilice guantes cuando lleve a cabo una inspección o el mantenimiento.

AVISO: Nunca utilice gasolina, bencina, diluyente, alcohol o productos similares. Podrían producir decoloración, deformación o grietas.

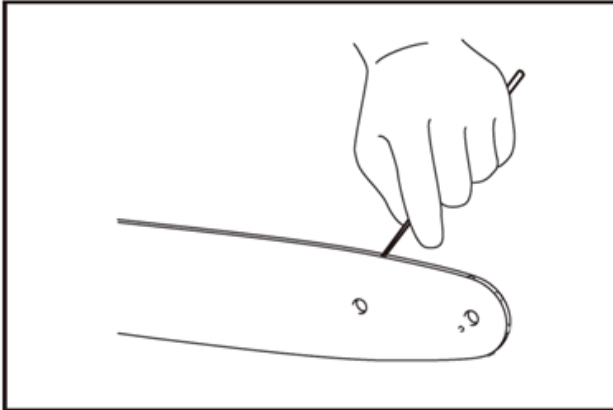
Afilarse la cadena de la sierra

Afilarse la cadena de la sierra cuando:

- Se produzca aserrín harinoso al cortar la madera húmeda;
- La cadena penetre la madera con dificultad, aún al aplicar una fuerte presión;
- Claramente, el filo cortante está dañado.
- La sierra se desvía a la derecha o a la izquierda en la madera (provocado por un afilado disperejo de la cadena de la sierra o daño en un solo lado)

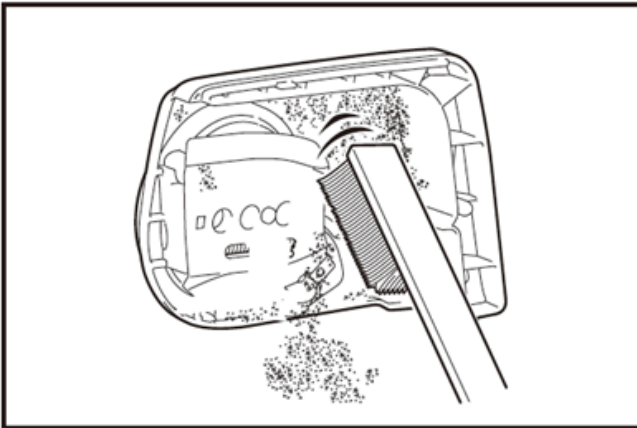
Afile la cadena de la sierra a menudo, pero un poco cada vez. Dos o tres pasadas con una lima suelen ser suficientes para un reafilado de rutina. Cuando la cadena de la sierra haya sido reafilada varias veces, hágala afilar en nuestro

servicio técnico autorizado.



Limpiar la barra guía

Se podrían acumular virutas y aserrín en la ranura de la barra guía. Éstas podrían obstruir la ranura y evitar el flujo de aceite. Limpie las virutas y el aserrín cada vez que afile o reemplace la cadena de la sierra.



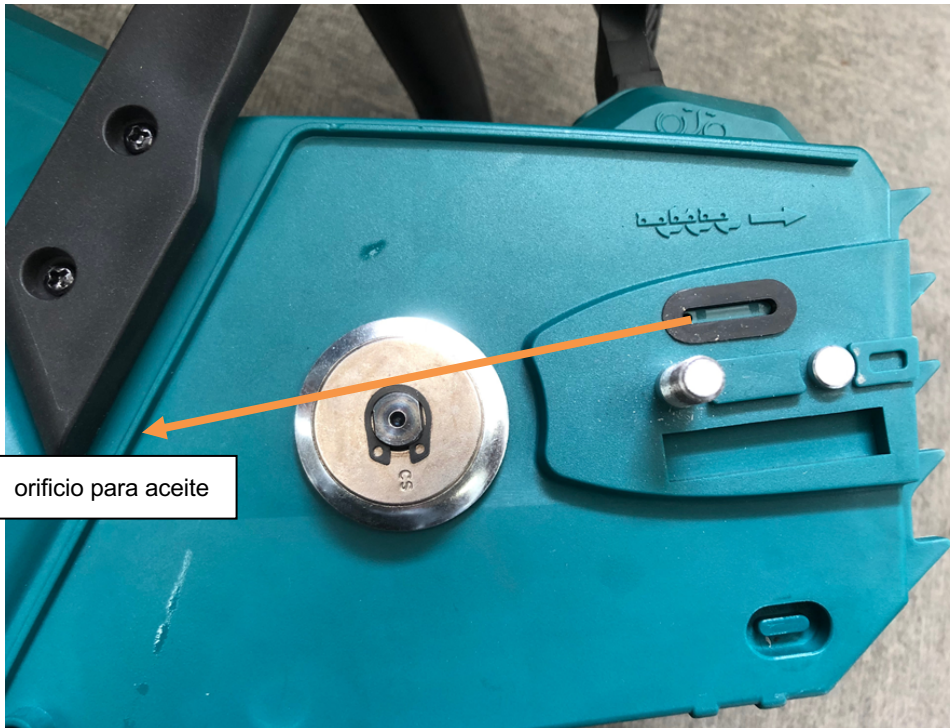
Limpiar la tapa del piñón

Se acumularán virutas y aserrín dentro de la tapa del piñón. Retire la tapa del piñón y de la cadena de la sierra de la herramienta para limpiar las virutas y el aserrín.

Limpiar el orificio de descarga del aceite

Durante la operación se podrían acumular polvo o pequeñas partículas en el orificio de descarga de aceite. Este polvo o partículas podría reducir el flujo de aceite y provocar una lubricación insuficiente en toda la cadena de la sierra. Cuando haya un suministro escaso de aceite en la cadena, limpie el orificio de descarga de aceite de la siguiente forma:

1. Retire la tapa del piñón y de la cadena de la sierra de la herramienta.
2. Limpie el polvo o partículas pequeñas con un destornillador plano con un cuerpo delgado o similar.



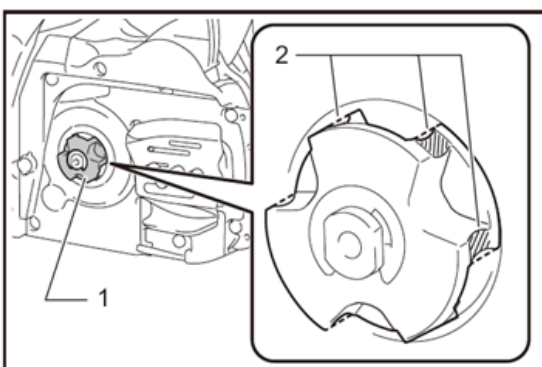
Utilice el destornillador plano para limpiar el orificio para el aceite

3. Inserte el cartucho de la batería en la herramienta. Presione el gatillo interruptor para soplar el polvo o partículas acumuladas en el orificio de descarga de aceite mediante la descarga de aceite de la cadena.
4. Retire el cartucho de la batería de la herramienta. Vuelva a instalar la tapa del piñón y de la cadena de la sierra en la herramienta.

Reemplazar el piñón

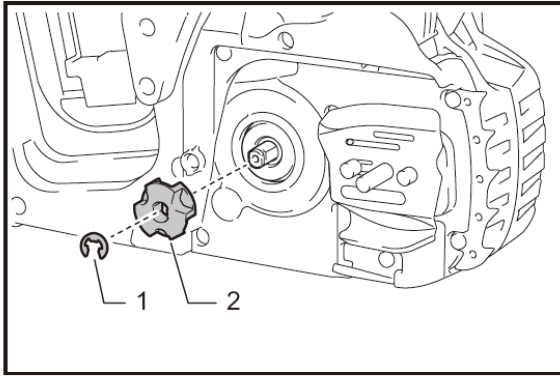
PRECAUCIÓN: Un piñón desgastado dañará una nueva cadena de la sierra.

Antes de colocar una cadena nueva de la sierra, verifique el estado del piñón.



1. Piñón 2. Áreas de desgaste

Cuando reemplace el piñón, coloque siempre un nuevo anillo de bloqueo.



► 1. Locking ring 2. Sprocket

1. Anillo de bloqueo
2. Piñón

AVISO: Asegúrese de que el piñón se encuentre instalado como se muestra en la imagen.

Almacenamiento de la herramienta

1. Limpie la herramienta antes de almacenarla. Retire las virutas y el aserrín de la herramienta antes de retirar la tapa del piñón.
2. Luego de limpiar la herramienta, actívela sin ninguna carga para lubricar la cadena de la sierra y la barra guía.
3. Cubra la barra guía con la cubierta de la barra guía.
4. Vacíe el depósito de aceite.

GARANTÍA

Los daños atribuibles al desgaste normal, la sobrecarga o el manejo incorrecto están excluidos de la garantía. En el caso de una queja, envíe la máquina, completamente ensamblada, a su distribuidor o a un centro de servicio de equipos eléctricos.

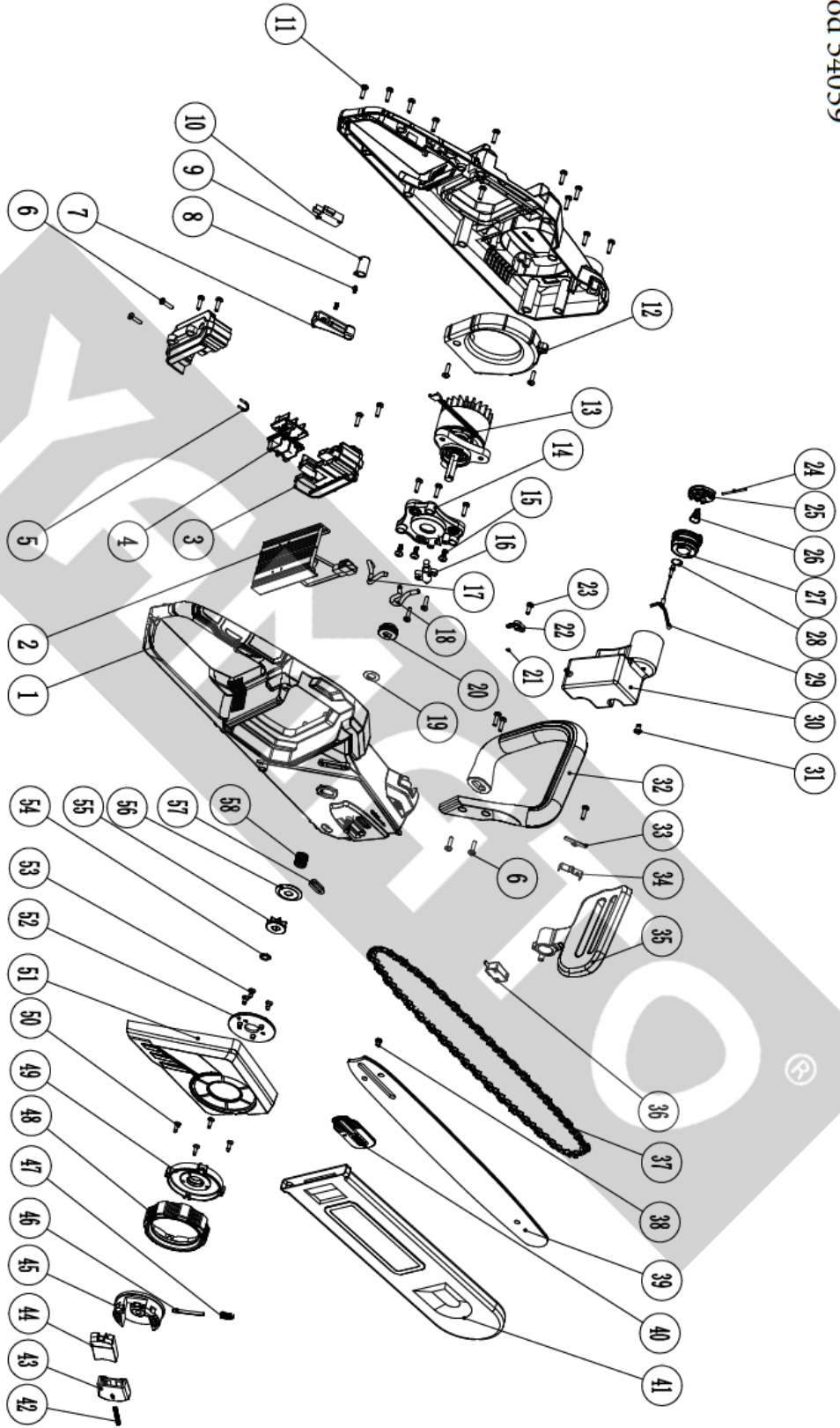
Información sobre la eliminación para los usuarios de equipos eléctricos y electrónicos usados.

La aparición de este símbolo en un producto y/o en la documentación adjunta indica que los productos eléctricos y electrónicos usados no deben mezclarse con la basura doméstica general. Para que estos productos se sometan a un proceso adecuado de tratamiento, recuperación y reciclaje, lívelos a los puntos de recogida designados, donde los admitiran sin coste alguno. Si desecha el producto correctamente, estará contribuyendo a preservar valiosos recursos y a evitar cualquier posible efecto negativo en la salud de las personas y en el medio ambiente que pudiera producirse debido al tratamiento inadecuado de desechos.



Pongase en contacto con su autoridad local para que le informen detalladamente sobre el punto de recogida más cercano.

Cod 54059



CONTENUTO DELLA DICHIARAZIONE DI CONFORMITÀ CE

FERRITALIA Soc. Coop., distributrice per l'Europa dei prodotti YAMATO, dichiara che l'elettrosega a batteria mod. CGCS 40 BL (cod. 54059), descritta in questo manuale è conforme alle direttive europee 2006/42/EC, 2014/30/EU, 2011/65/EU + (EU) 2015/863, 2013/56/EU.

CONTENIDO DEL LA DECLARACIÓN DE CONFORMIDAD CE

FERRITALIA Soc. Coop., distribuidor para Europa de los productos YAMATO, declara que la motosierra a batería mod. CGCS 40 BL (cod. 54059) conforme indicado en este manual, está de acuerdo con las Directivas Europeas 2006/42/EC, 2014/30/EU, 2011/65/EU + (EU) 2015/863, 2013/56/EU.

DISTRIBUDOR PARA ESPAÑA: A FORGED TOOL S.A. - Avda. Andalucía s/n - 18015 Granada - SPAIN

Padova, ottobre 2019

Responsabile tecnico / Technical manager / Director tecnico: Paolo Lain

FERRITALIA Società Cooperativa. - Via Longhin, 71 - 35129 Padova – ITALY



www.ferritalia.it